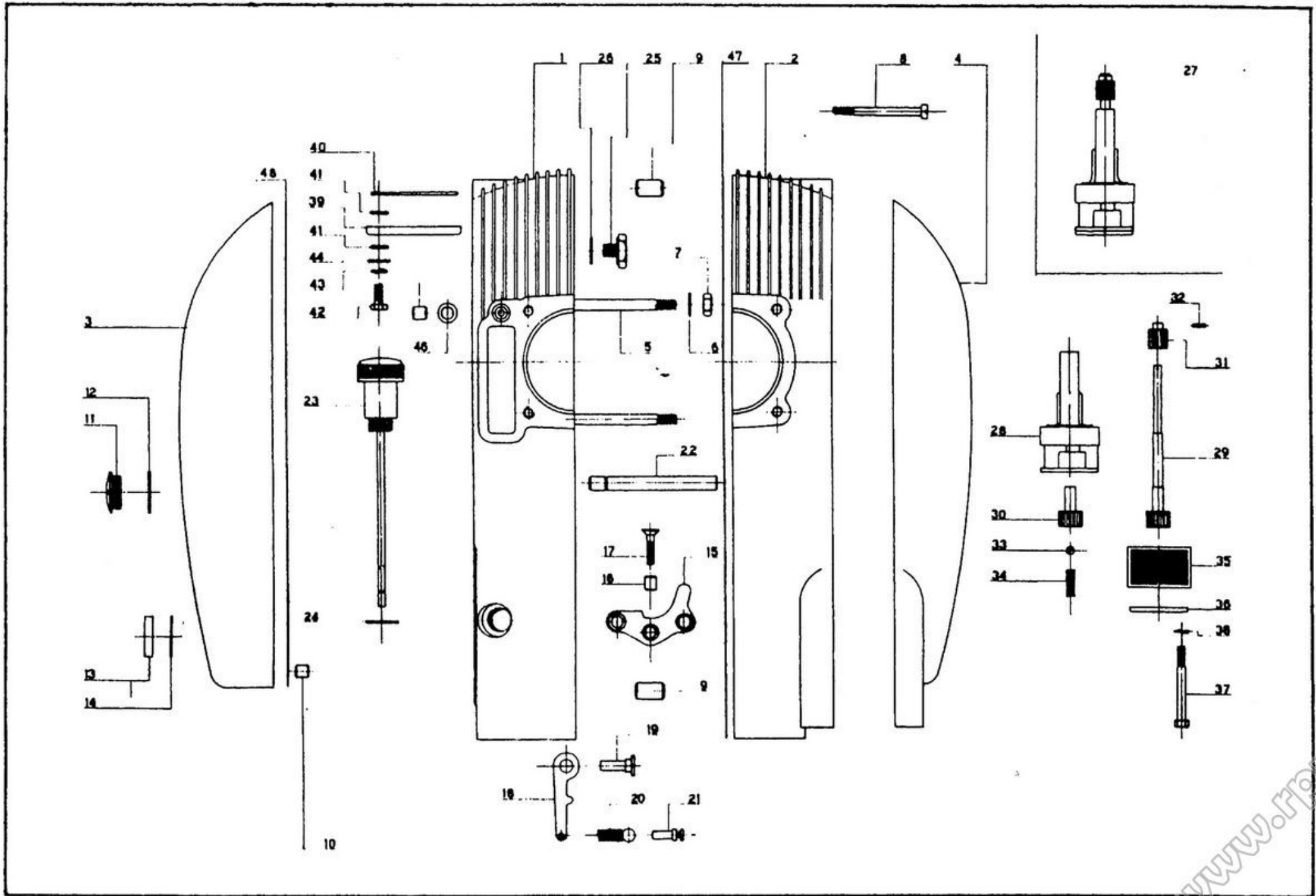


# MECCANICA VERGHERA AGUSTA



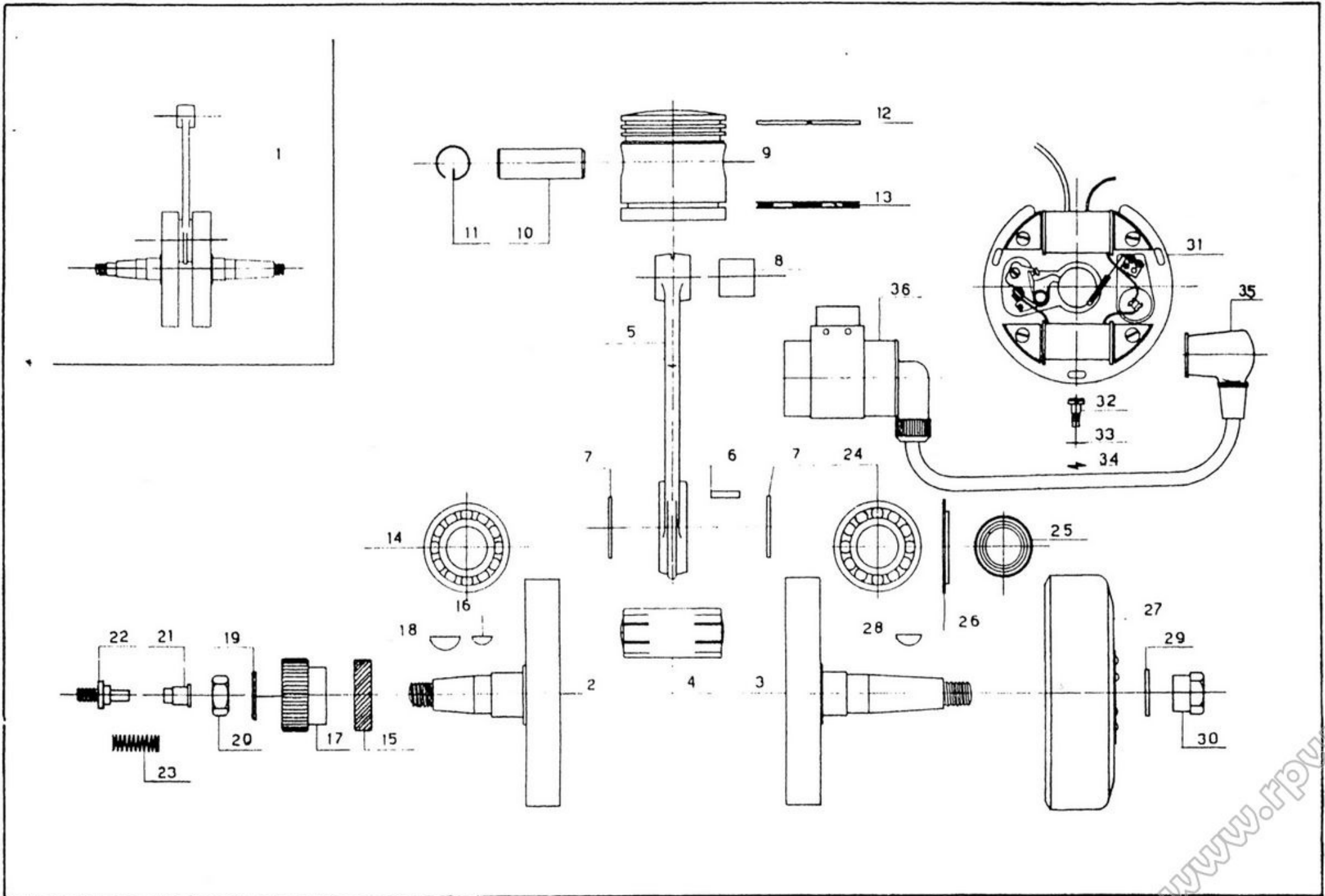
M.V. 175 cc - 4 Tempi - Modello C.S.T. - Turismo (1955 - 2<sup>a</sup> serie)  
Turismo Lusso - 175 C.S.T.L. (1956 - 3<sup>a</sup> serie)

## Catalogo delle parti di ricambio

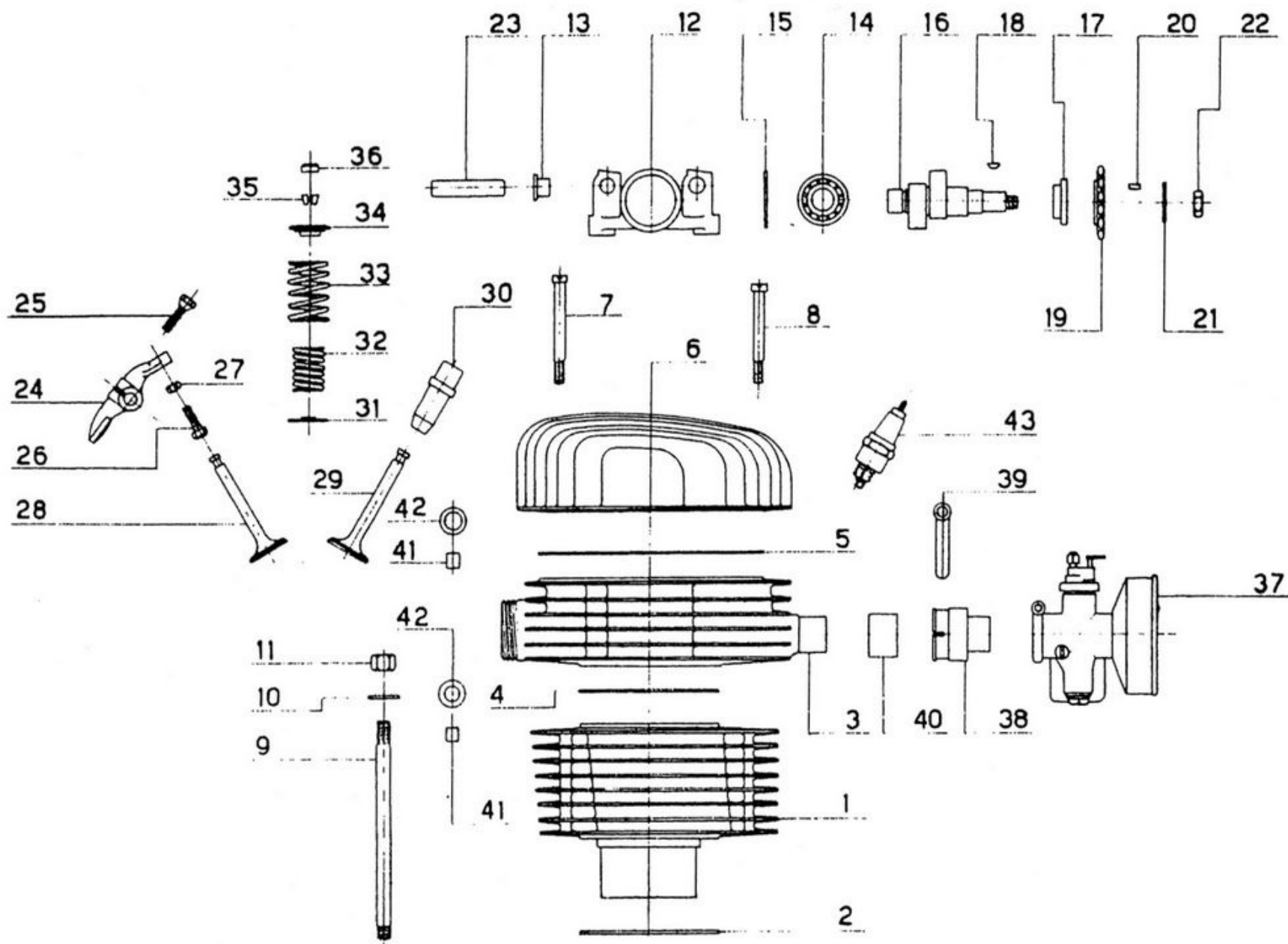


NUMERO DI RIFERIM.	NUMERO DI DISEGNO	NOMENCLATURA	QUANTITA	PREZZO UNIT' RIO
1/1	14061	Carter centrale sinistro . . . . .	1	8
1/2	14062	Carter centrale destro . . . . .	1	72
1/3	14063	Coperchio sinistro lato frizione . . . . .	1	305
1/4	14065	Coperchio destro lato volano . . . . .	1	2100
1/5	14020	Prigionierp 8 x 80 per unione carter centrali . . . . .	2	36
1/6	14140/B	Rondella per detto . . . . .	2	4
1/7	14028/I	Dado per detto . . . . .	2	28
1/8	14020/2	Vite 6 x 66 unione carter centrali . . . . .	8	38
1/9	8320	Boccola per centraggio carter centrali . . . . .	2	43
1/10	14038	Boccola per centraggio coperchio . . . . .	2	41
1/11	5059	Tappo registro frizione . . . . .	1	79
1/12	5060	Guarnizione per detto . . . . .	1	7
1/13	14175	Rondella ritegno guarnizione . . . . .	1	17
1/14	8090/A	Guarnizione 17 x 28 x 4 . . . . .	1	108
1/15	14171/1	Piastrina richiamo salterello . . . . .	1	218
1/16	14038	Boccola centraggio detto . . . . .	3	41
1/17	14020/15	Vite 6 x 30 bloccaggio detta . . . . .	3	38
1/18	14149	Levetta fermo camma cambio . . . . .	1	79
1/19	14020/12	Fulcro per detta . . . . .	1	48
1/20	8065/B	Molla richiamo levetta . . . . .	1	19
1/21	14020/13	Attacco per detta . . . . .	1	24
1/22	14147	Asta guida forcellini . . . . .	1	91
1/23	14068	Sfiato motore . . . . .	1	406
1/24	14140/P	Guarnizione per detto . . . . .	1	10
1/25	14020/4	Tappo scarica olio . . . . .	1	94
1/26	14140/O	Guarnizione per detto . . . . .	1	5
1/27	-	Pompa completa (part. 1/28 al 1/38) . . . . .	1	2898
1/28	14189/1	Corpo pompa olio . . . . .	1	1154
1/29	14186/1	Ingranaggio conduttore . . . . .	1	578
1/30	14188	Ingranaggio condotto . . . . .	1	398
1/31	14184	Pignone di comando pompa olio . . . . .	1	410
1/32	14185	Spinetta per fermo pignone . . . . .	1	2
1/33	14109/A	Sfera Ø 6,35 per valvola . . . . .	1	2
1/34	14193	Molla per valvola . . . . .	1	7
1/35	14190/1	Filtro olio . . . . .	1	226
1/36	14200	Coperchio pompa olio . . . . .	1	62
1/37	14020/17	Vite 6 x 54 per fissaggio pompa olio al carter . . . . .	2	38
1/38	14140/U	Rondella elastica per detta . . . . .	2	2
1/39	14191/1	Coperchio alloggio pompa olio . . . . .	1	154
1/40	14199	Guarnizione grande per detto . . . . .	1	101
1/41	14201	Guarnizione piccola per detto . . . . .	8	26
1/42	14020/7	Vite 6 x 18 fissaggio detto . . . . .	4	19
1/43	14140/S	Rondella elastica per detta . . . . .	4	2
1/44	14140/C	Rondella piana per detta . . . . .	4	5
1/45	14038	Boccola per olio . . . . .	3	41
1/46	14045	Guarnizione per detta . . . . .	3	41
1/47	14069	Guarnizione per carter centrali . . . . .	1	122
1/48	14071	Guarnizione per coperchio frizione . . . . .	1	108

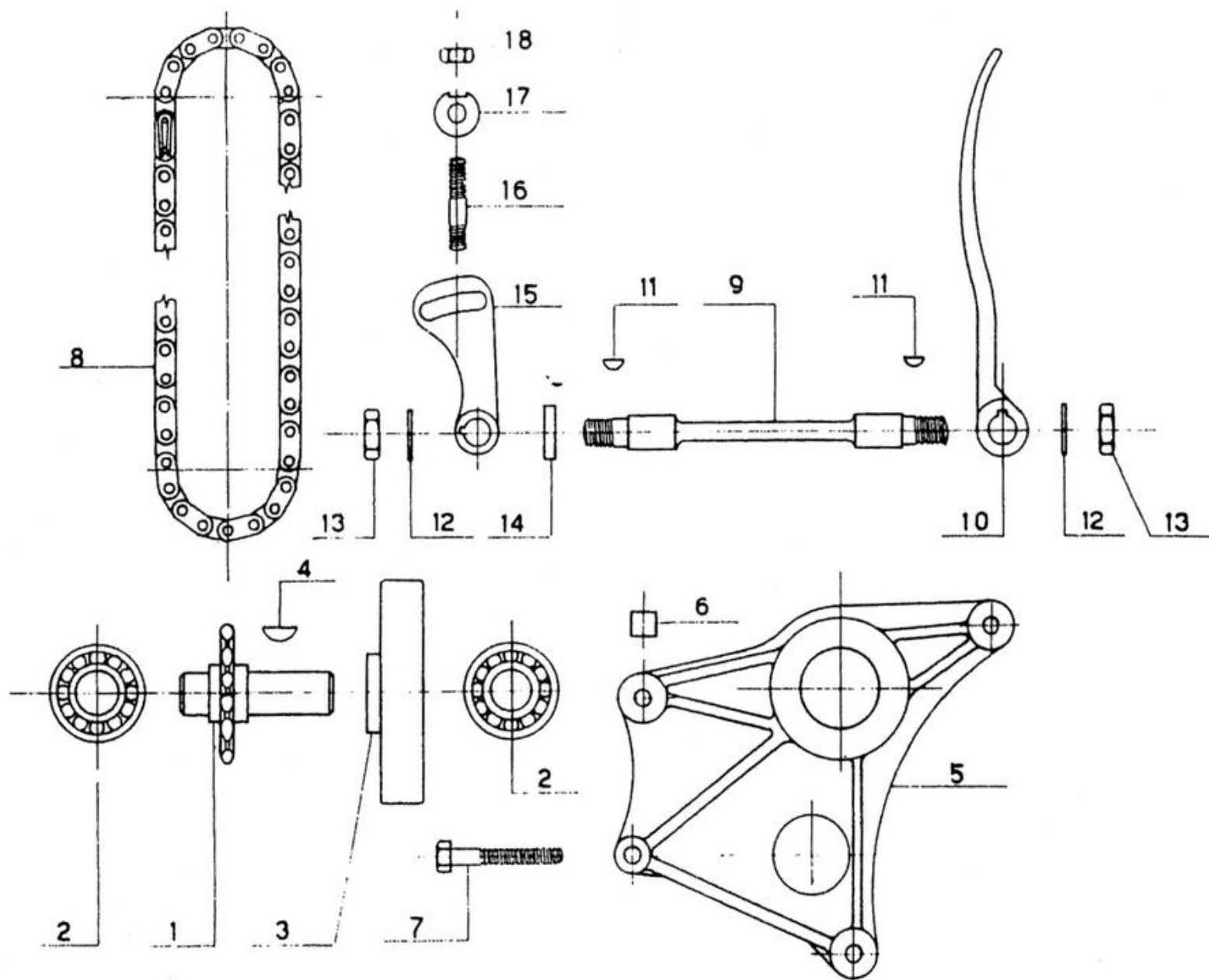
www.stp.wolff.it



NUMERO DI RIFERIM.	NUMERO DI DISEGNO	NOMENCLATURA	QUANTITÀ	PREZZO UNITARIO L.
2/1	-	Albero motore completo. (dal part. 2/2 al 2/8)	1	7789
2/2	14083/A	Semi albero motore sinistro lato frizione	1	2635
2/3	14083/B	Semi albero motore destro lato volano	1	2561
2/4	14081	Spinotto albero motore.	1	391
2/5	14077	Biella con boccola	1	1368
2/6	14079	Rulli per detta	25	24
2/7	14080	Rondella spallamento detti	2	26
2/8	14022/C	Boccola per biella	1	182
2/9	14072/2	Pistone	1	2671
2/10	14075	Spinotto pistone	1	350
2/11	14076	Anellino ritegno detto.	2	32
2/12	14073	Fascia elastica per tenuta	2	220
2/13	14074	Fascia elastica raschia olio	2	350
2/14	14031	Cuscinetto Ø 25 x 52 x 15 su semi alb. mot. Sin.	1	1483
2/15	14198	Vite comando pompa olio.	1	338
2/16	14092/G	Linguetta per detta	1	24
2/17	14091/1	Pignone comando frizione.	1	790
2/18	14092/B	Linguetta per detta.	1	24
2/19	14140/F	Rondella sotto dado	1	7
2/20	14028/G	Dado bloccaggio pignone	1	31
2/21	14196	Pattino per ugello olio	1	77
2/22	14195	Base ugello olio	1	84
2/23	14197	Molla per detta	1	14
2/24	14031	Cuscinetto Ø 25 x 52 x 15 su semi albero mot. destro.	1	1483
2/25	14086	Guarnizione su albero motore lato volano	1	132
2/26	14085	Rondella ritegno detta	1	46
2/27	D.50/A	Volano magnete completo.	1	18062
2/28	14092/C	Linguetta per detto	1	24
2/29	14140/E	Rondella sotto dado	1	7
2/30	14028/C	Dado bloccaggio volano magnete	1	50
2/31	D.50/A	Piastrina porta bobina per volano magnete	1	6000
2/32	14020/6	Vite fissaggio detta al carter	3	14
2/33	14140/N	Rondella per detta	3	3
2/34	C. 2	Rondella elastica per detta	3	3
2/35	S. N.	Cappuccio per attacco filo a candela	1	190
2/36	S. N.	Bobina A. T.	1	1650

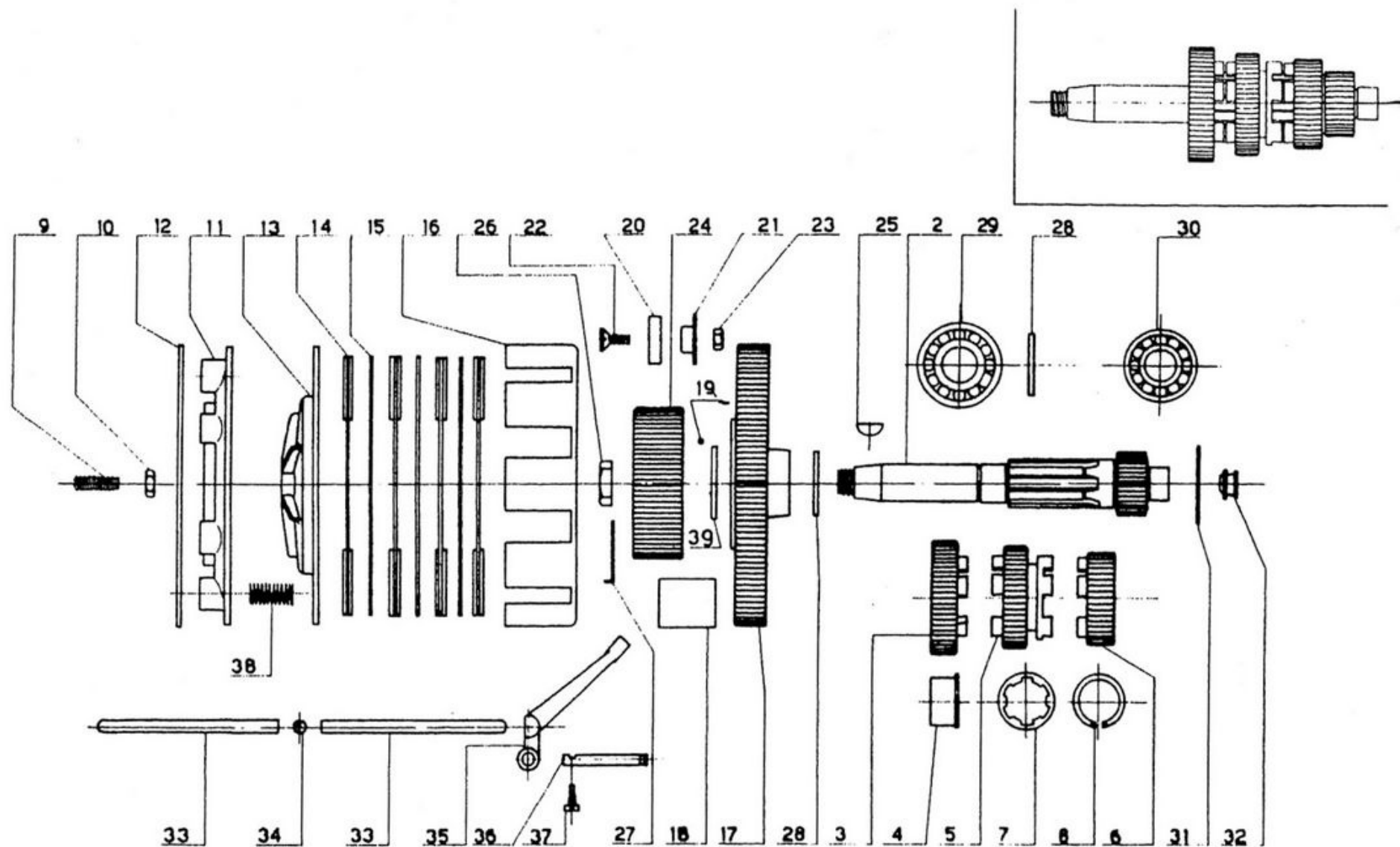


NUMERO DI RIFERIM.	NUMERO DI DISEGNO	NOMENCLATURA	QUANTITÀ	PREZZO UNITARIO L.
3/1	14048	Cilindro . . . . .	1	7421
3/2	14051	Guarnizione fra carter e cilindro . . . . .	1	154
3/3	14004	Testa . . . . .	1	7200
3/4	14053	Guarnizione fra cilindro e testa . . . . .	1	146
3/5	14046	Guarnizione fra testa e cappello . . . . .	1	166
3/6	14042	Cappello. . . . .	1	2647
3/7	14020/5	Vite 6 x 77 fissaggio detto. . . . .	2	50
3/8	14020/5	Vite 6 x 70 fissaggio detto. . . . .	2	50
3/9	14066	Prigioniero 8 x 194 per unione cilin. testa e castelletto . . . . .	4	84
3/10	14140/A	Rondella per detto . . . . .	4	7
3/11	14028/F	Dado per detto. . . . .	4	31
3/12	14021	Castelletto . . . . .	1	1850
3/13	14022/A	Boccola per detto. . . . .	4	228
3/14	14031	Cuscinetto Ø 15 x 35 x 11 su albero a camme . . . . .	2	1049
3/15	14024	Anello Ø 35-i per ritegno detto. . . . .	2	86
3/16	14025	Albero a camme . . . . .	1	1420
3/17	14029	Disco condotto. . . . .	1	233
3/18	14092/A	Chiavetta per detto . . . . .	1	24
3/19	14033	Bngranaggi catena su albero a camme . . . . .	1	744
3/20	14032	Grano di regolazione. . . . .	1	17
3/21	14030	Rondella ritegno grano . . . . .	1	2
3/22	14028/E	Dado bloccaggio detta . . . . .	1	17
3/23	14019	Perno per bilancere . . . . .	2	110
3/24	14016	Bilancere . . . . .	2	703
3/25	14020/9	Vite 6 x 14,5 fissaggio detto al perno . . . . .	2	17
3/26	14017	Vite 7 x 19 regolaggio gioco valvola. . . . .	2	34
3/27	14028/P	Dado bloccaggio detta . . . . .	2	20
3/28	14008	Valvola aspirazione . . . . .	1	612
3/29	14009	Valvola scarico . . . . .	1	710
3/30	14007	Guida valvole . . . . .	2	377
3/31	14010	Piattello inferiore molla. . . . .	2	35
3/32	14011	Molla interna . . . . .	2	58
3/33	14012	Molla esterna. . . . .	2	91
3/34	14013	Piattello superiore molla . . . . .	2	82
3/35	14014	Cono per detto ritegno valvola . . . . .	2	70
3/36	14015	Pasticca su valvola . . . . .	2	38
3/37	-	Carburatore DELL'ORTO MA 18 B . . . . .	1	3866
3/38	14055	Raccordo per detto . . . . .	1	190
3/39	-	Fascietta fissaggio detto . . . . .	1	120
3/40	14054	Boccola per raccordo carburatore . . . . .	1	166
3/41	14038	Boccola per passaggio olio . . . . .	2	41
3/42	14045	Guarnizione per detto . . . . .	2	41
3/43	-	Candela . . . . .	1	454

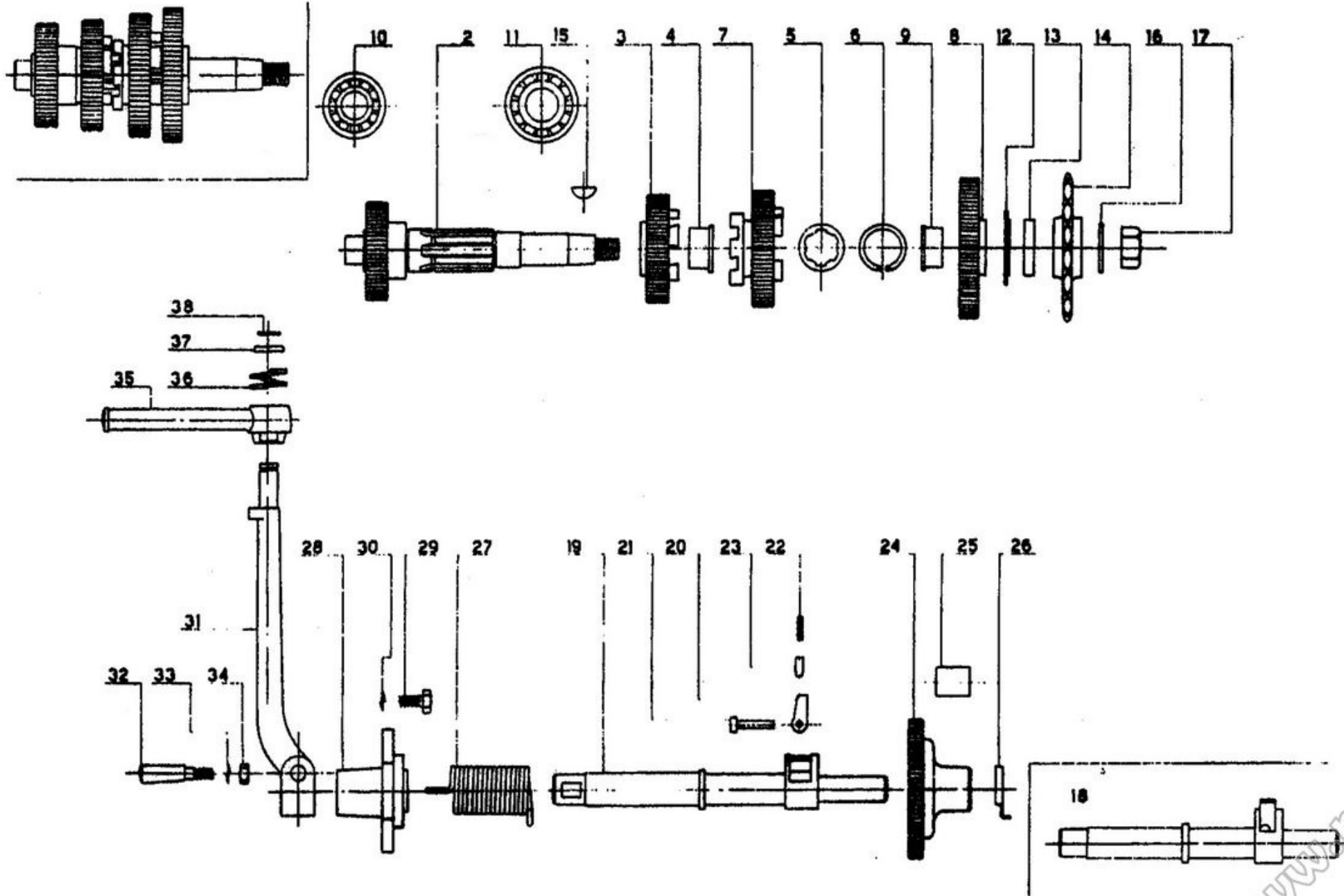




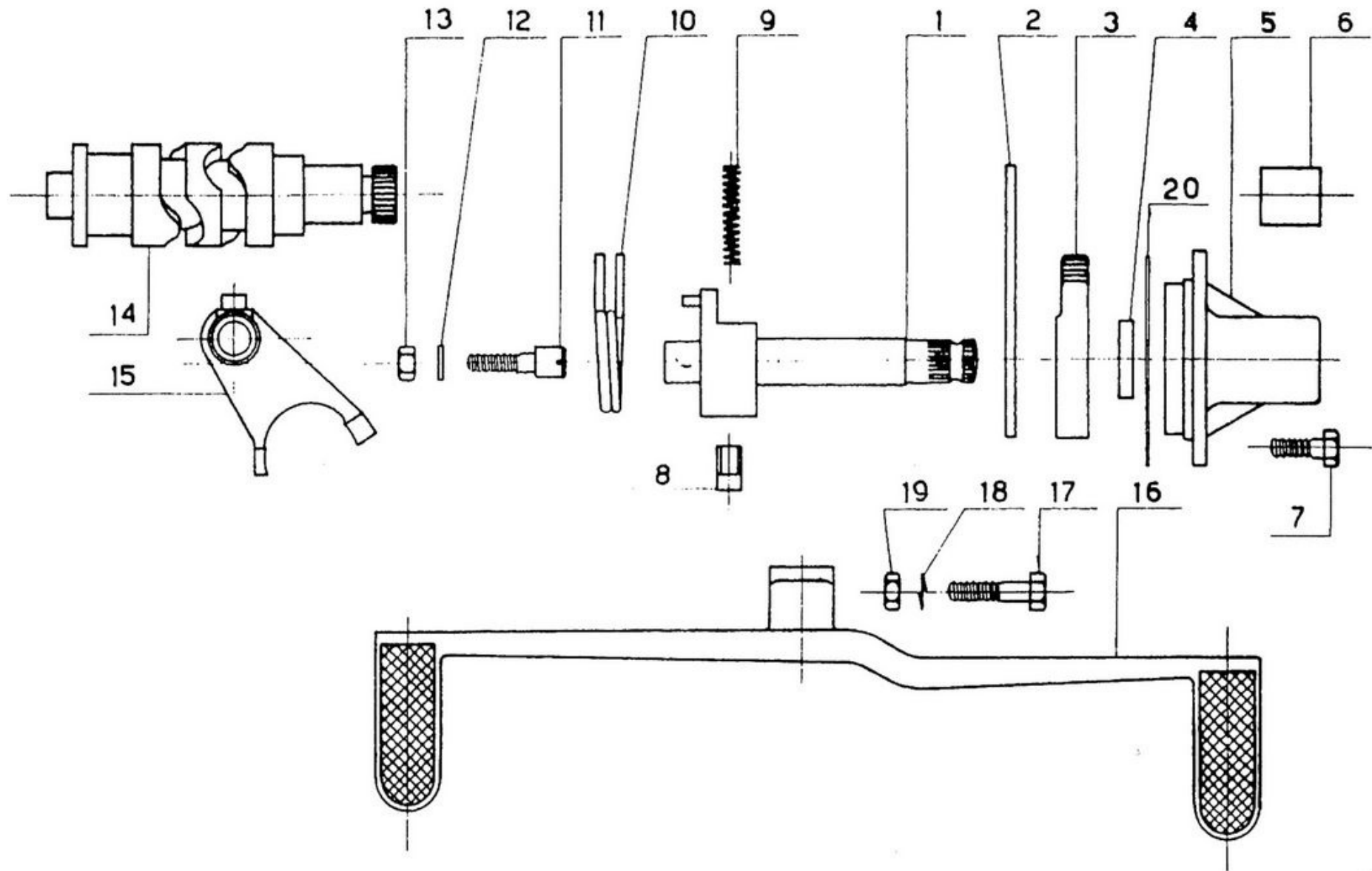
NUMERO DI RIFERIM.	NUMERO DI DISEGNO	NOMENCLATURA	QUANTITÀ	PREZZO UNITARIO L.
4/1	14035/1	Albero porta satellite . . . . .	1	883
4/2	14031	Cuscinetto su detto Ø 15 x 35 x 11. . . . .	2	1049
4/3	14036/1	Ingranaggio satellite . . . . .	1	1373
4/4	14092/A	Chiavetta per detto . . . . .	1	24
4/5	14037	Supporto satellite . . . . .	1	715
4/6	14038	Boccola per centraggio detto . . . . .	3	41
4/7	14020/11	Vite fissaggio supporto satellite . . . . .	4	43
4/8	14034	Catena di 62 maglie compresa quella di congiunzione . . . . .	1	1934
4/9	14206	Barretta di torsione . . . . .	1	475
4/10	14205	Tendicatena . . . . .	1	600
4/11	14092/G	Chiavetta per detto e per piastrina regolaggio . . . . .	2	24
4/12	14140/1	Rondella per tendicatena e piastrina regolaggio . . . . .	2	7
4/13	14028/Q	Dado per detti . . . . .	2	17
4/14	14215	Guarnizione su barra di torsione . . . . .	1	82
4/15	14213	Piastrina regolaggio . . . . .	1	146
4/16	14020/16	Prigioniero per detta da fissare nel carter . . . . .	1	17
4/17	14216	Rondella sotto dado . . . . .	1	7
4/18	14028/R	Dado bloccaggio detto . . . . .	1	10



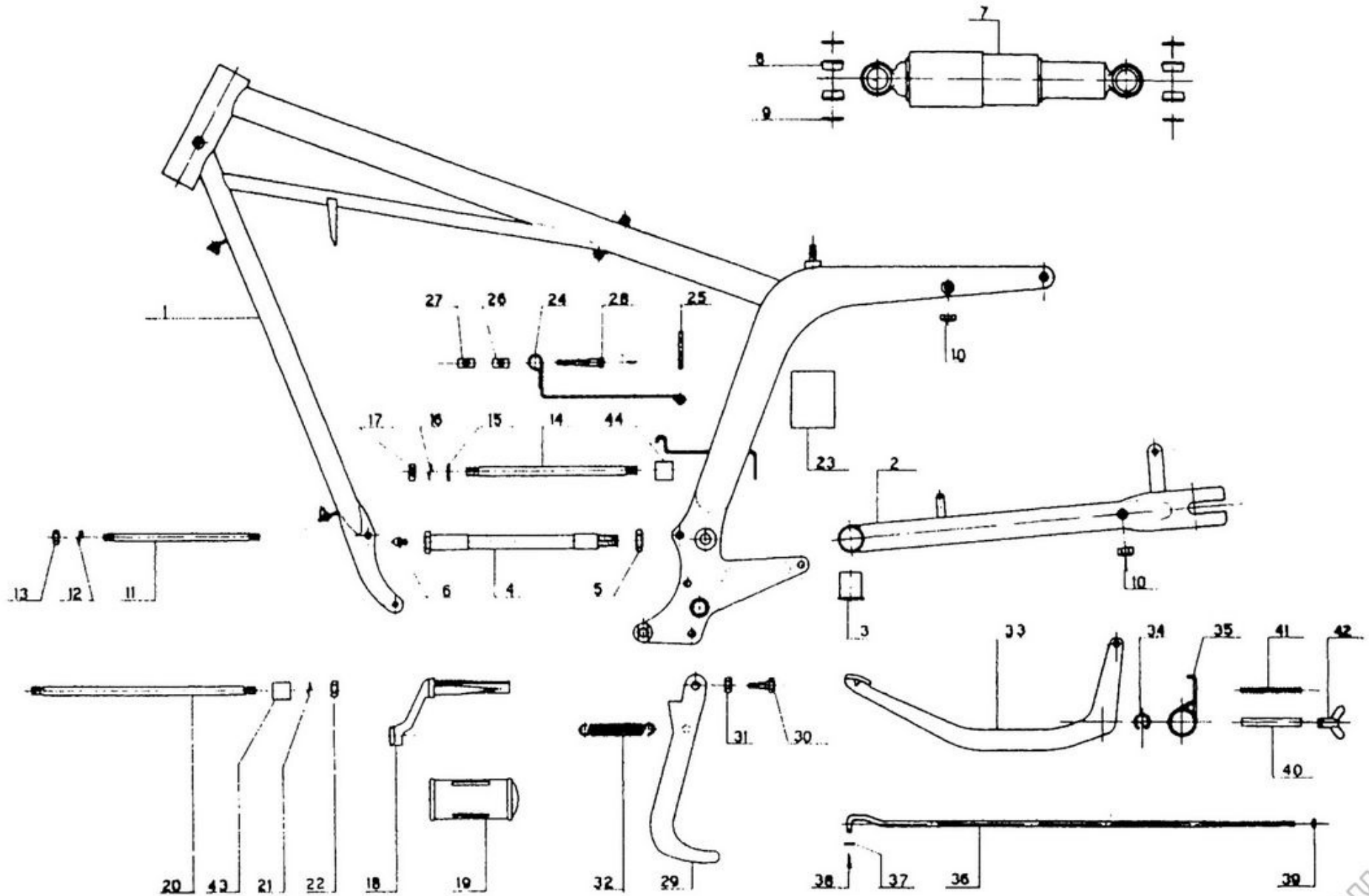
NUMERO DI RIFERIM.	NUMERO DI DISEGNO	NOMENCLATURA	QUANTITA	PREZZO UNITARIO L.
5/1	—	Albero primario completo (dal part. 5/2 al part. 5/8)		3869
5/2	14122	Albero primario	1	1402
5/3	14130	Ingranaggio 4 velocita' primario	1	670
5/4	14022/E	Boccola per detto	1	202
5/5	14129	Ingranaggio 3 velocita' primario	1	984
5/6	14125	Ingranaggio 2 velocita' primario	1	578
5/7	14127	Rondella arresto detto.	1	47
5/8	14128	Anello ritegno detta	1	29
5/9	14107	Vite registro frizione	1	55
5/10	14028/L	Dado per detta	1	10
5/11	14105	Disco esterno	1	242
5/12	14106	Anello ritegno detto.	1	96
5/13	14103	Disco premi frizione	1	350
5/14	14101	Disco condotto	4	504
5/15	14102	Disco conduttore	3	79
5/16	14096	Sede frizione	1	1001
5/17	14094/1	Ingranaggio frizione	1	2278
5/18	14022/F	Boccola per detto	1	343
5/19	11187	Sfera $\varnothing$ 2,38 = 3/32" per detto	31	2
5/20	14097	Tampone parastrappi	6	43
5/21	14100	Cappuccio per detto	6	10
5/22	14020/1	Vite per detto	6	10
5/23	14028/H	Dado bloccaggio detto	6	7
5/24	14113	Tamburo frizione	1	1174
5/25	14092/D	Chiavetta per detto	1	24
5/26	14028/B	Dado bloccaggio tamburo.	1	24
5/27	14115	Rondella fermo detto	1	10
5/28	14114	Rondella sotto cuscinetto	2	62
5/29	14031	Cuscinetto $\varnothing$ 17 x 40 x 12 nel carter sinistro	1	1185
5/30	14031	Cuscinetto $\varnothing$ 15 x 35 x 11 nel carter destro	1	1049
5/31	8075/B	Rondella per detto.	1	10
5/32	8003/1	Guarnizione per uscita astina frizione	1	60
5/33	14108	Astina frizione	2	65
5/34	14100/B	Sfera $\varnothing$ 5,5 per detta	1	2
5/35	14110	Levetta comando astina	1	205
5/36	11037	Perno per detta	1	38
5/37	14020/13	Vite fissaggio detto	1	24
5/38	5035	Molla frizione	6	17
5/39			1	



NUMERO DI RIFERIM.	NUMERO DI DISEGNO	NOMENCLATURA	QUANTITA	PREZZO UNITARIO L.
6/1	-	Albero secondario completo (dal part. 6/2 al part. 6/5)	1	4981
6/2	14133	Albero secondario	1	1829
6/3	14134	Ingranaggio 3 velocita' secondario	1	706
6/4	14022/D	Boccola per detto	1	209
6/5	14127	Rondella arresto ingranaggio	1	17
6/6	14128	Anello ritegno detto	1	31
6/7	14135	Ingranaggio scorrevole 2 velocita' secondario	1	1140
6/8	14136	Ingranaggio 1 velocita' secondario	1	857
6/9	14022/E	Boccola per detto	1	202
6/10	14031	Cuscinetto $\phi$ 17 x 40 x 12 nel carter destro	1	1185
6/11	14031	Cuscinetto $\phi$ 15 x 35 x 11 nel carter sinistro	1	1049
6/12	11161/A	Rondella sotto detto e ritegno guarnizione	1	32
6/13	8090/A	Guarnizione per detto	1	108
6/14	14139	Pignone catena	1	910
6/15	14092/E	Chiavetta per detto	1	24
6/16	14140/G	Rondella sotto dado	1	7
6/17	14028/D	Dado bloccaggio pignone	1	24
6/18	-	Alberino avviamento completo (dal part. 6/19 al part. 6/23)	1	1056
6/19	14169	Alberino avviamento	1	931
6/20	8294	Salterello	1	77
6/21	14170	Perno per detto	1	26
6/22	14178	Molla richiamo salterello	1	7
6/23	14177	Pistoncino ritegno detto	1	14
6/24	14166	Ingranaggio avviamento	1	1010
6/25	14022/B	Boccola per detto	1	209
6/26	11028	Rondella fra carter e ingranaggio	1	19
6/27	14172	Molla richiamo alberino	1	70
6/28	14174/1	Supporto per alberino e attacco detta	1	341
6/29	14020/7	Vite fissaggio detta	2	19
6/30	14140/Y	Rondella elastica per detta	2	2
6/31	14176	Asta per pedale completo di pedolino 6/35	1	1481
6/32	8037	Chiavetta bloccaggio detta	1	125
6/33	C.1	Rondella elastica per detta	1	3
6/34	8078/L	Dodo bloccaggio detta	1	16
6/35	14179	Pedolino avviamento	1	295
6/36	14181	Molla per detto	1	26
6/37	14180/A	Rondella appoggio detta	1	7
6/38	14180/B	Anello ritegno detta	1	7



NUMERO DI RIFERIM.	NUMERO DI DISEGNO	NOMENCLATURA	QUANTITÀ	PREZZO UNITARIO L.
7/1	14153	<i>Alberino selettore . . . . .</i>	1	878
7/2	14155	<i>Piastrina limite corsa per detto . . . . .</i>	1	122
7/3	14152	<i>Settore dentato comando camma cambio . . . . .</i>	1	703
7/4	8090/B	<i>Guarnizione per alberino selettore . . . . .</i>	1	101
7/5	14158	<i>Coperchio selettore . . . . .</i>	1	430
7/6	14022/G	<i>Boccola per detto . . . . .</i>	1	173
7/7	14020/7	<i>Vite Ø 6 x 18 fissaggio detto al carter . . . . .</i>	4	19
7/8	8069	<i>Saltarello selettore . . . . .</i>	2	149
7/9	8065/A	<i>Molla richiamo detto . . . . .</i>	1	10
7/10	8071	<i>Molla richiamo alberino . . . . .</i>	1	31
7/11	14020/14	<i>Perno Ø 6 x 22 per molla nel carter . . . . .</i>	1	41
7/12	14140/M	<i>Rondella per detto . . . . .</i>	1	15
7/13	14028/S	<i>Dado bloccaggio detto . . . . .</i>	1	10
7/14	14148	<i>Camma cambio . . . . .</i>	1	2120
7/15	14146	<i>Forcellino cambio . . . . .</i>	2	869
7/16	14161	<i>Pedale cambio . . . . .</i>	1	1500
7/17	14020/18	<i>Bulloncino fissaggio detto . . . . .</i>	1	36
7/18	C.1	<i>Rondella elastica per detto . . . . .</i>	1	3
7/19	14028/N	<i>Dado bloccaggio detta . . . . .</i>	1	10
7/20	14159	<i>Guarnizione coperchio selettore . . . . .</i>	1	85

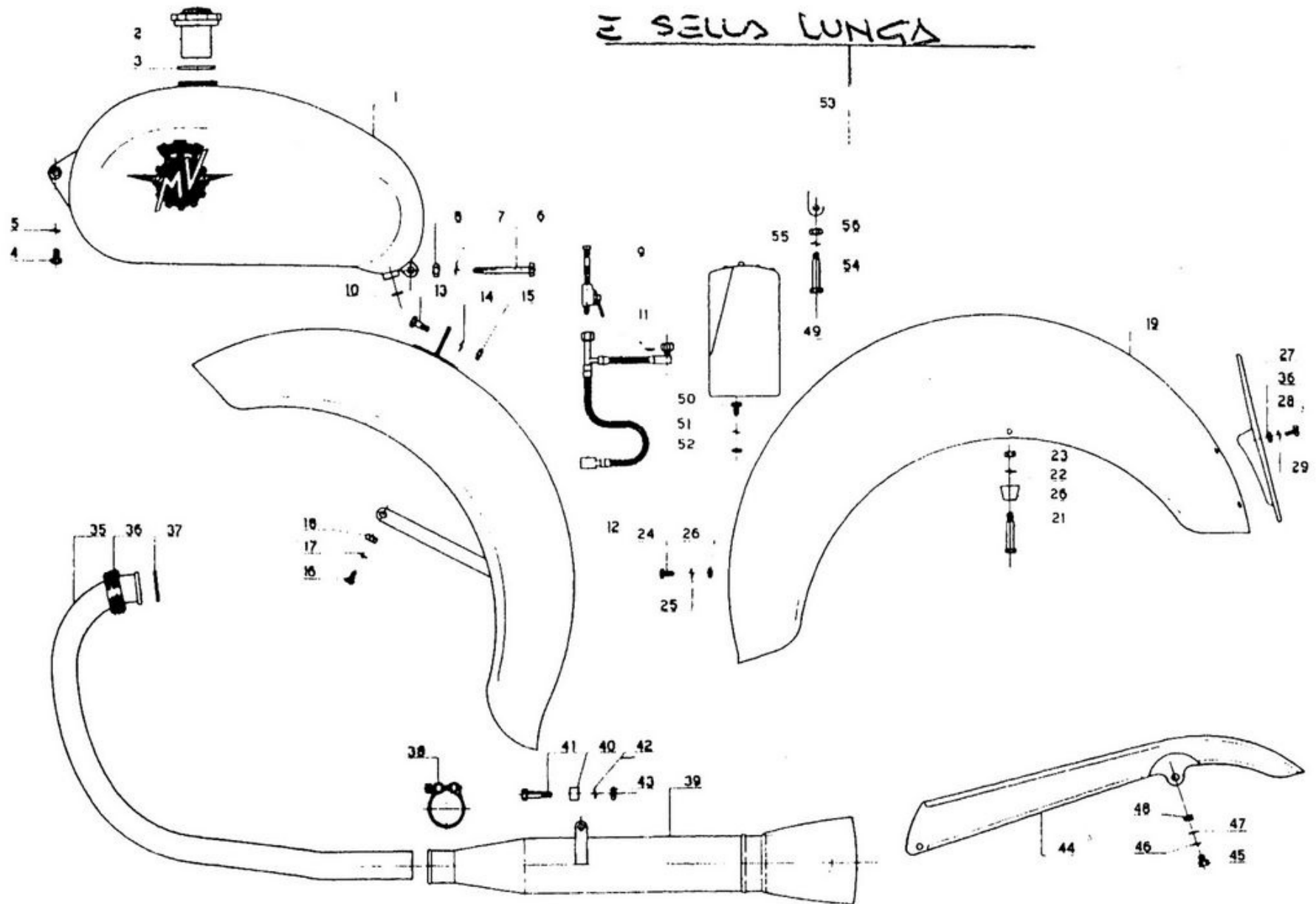




NUMERO DI RIFERIM.	NUMERO DI DISEGNO	NOMENCLATURA	QUANTITA	PREZZO UNITARIO L.
8/1	14800	Ossatura telaio . . . . .	1	23078
8/2	14801	Forcellone posteriore . . . . .	1	6048
8/3	8568	Boccola per detto . . . . .	2	336
8/4	14802	Perno articolazione forcellone . . . . .	1	814
8/5	14855/5	Dado bloccaggio detto . . . . .	1	38
8/6	11189	Ingrassatore . . . . .	2	12
8/7	14901	Ammortizzatore completo . . . . .	2	4834
8/8	8452	Silentbloc per detto . . . . .	8	62
8/9	8453/C	Rondella per detto . . . . .	8	4
8/10	14855/4	Dado bloccaggio ammortizz. al telaio e forcellone . . . . .	4	30
8/11	14811/7	Prigioniero unione anteriore motore al telaio . . . . .	2	90
8/12	C.1	Rondella elastica . . . . .	4	5
8/13	14811/7	Dado bloccaggio detto . . . . .	4	3
8/14	14811/8	Prigioniero unione posteriore motore al telaio . . . . .	1	97
8/15	C.2	Rondella piana . . . . .	2	5
8/16	C.1	Rondella elastica . . . . .	2	5
8/17	14811/8	Dado bloccaggio detto . . . . .	2	40
8/18	14803	Pedana poggiapiedi . . . . .	2	420
8/19	8574/1	Pedana gomma per detto . . . . .	2	139
8/20	14811/9	Prigioniero fissaggio pedane . . . . .	1	130
8/21	C.1	Rondella elastica . . . . .	2	5
8/22	14811/9	Dado bloccaggio detto . . . . .	2	40
8/23	C.4	Guarnizione feltro sotto batteria . . . . .	1	60
8/24	8512	Fascia serraggio batteria . . . . .	2	196
8/25	8512/B	Spinetta per detta . . . . .	1	12
8/26	8599/A	Perno con foro passante per serraggio batteria . . . . .	1	34
8/27	8599/B	Perno con foro filettato per serraggio batteria . . . . .	1	34
8/28	14811/18	Vite serraggio fasciette batteria . . . . .	1	45
8/29	8520	Cavalletto sostegno moto . . . . .	1	2860
8/30	14811/10	Bullone fissaggio detto . . . . .	2	84
8/31	14811/10	Dado bloccaggio detto . . . . .	2	40
8/32	8526	Molla richiamo cavalletto . . . . .	1	120
8/33	14805	Pedale freno . . . . .	1	1886
8/34	C.5	Anello elastico ritegno detto . . . . .	1	17
8/35	14825	Molla richiamo pedale freno . . . . .	1	70
8/36	8638	Asta comando freno posteriore . . . . .	1	250
8/37	C.2	Rondella piana . . . . .	1	12
8/38	C.3	Coppiglia . . . . .	1	8
8/39	8638/D	Ghiera fermo molla richiamo asta . . . . .	1	20
8/40	8639/A	Custodia molla . . . . .	1	62
8/41	204	Molla . . . . .	1	8
8/42	8639/B	Angaletto regolaggio freno . . . . .	1	84
8/43	14817/B	Distanziatore posteriore inferiore motore . . . . .	2	50
8/44	14817/A	Distanziatore posteriore superiore motore . . . . .	2	50

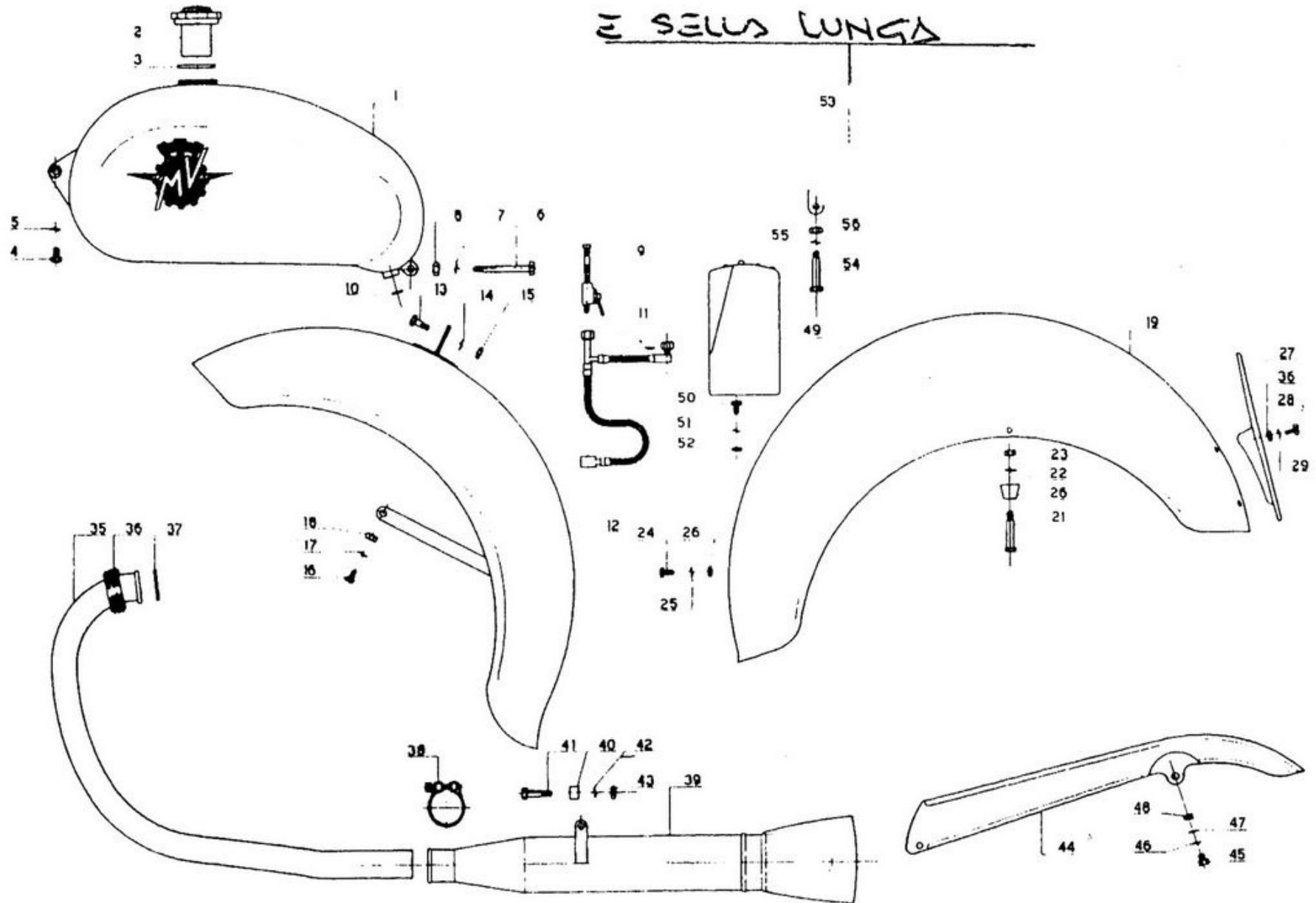
www.epw.it

SELS LUNGA

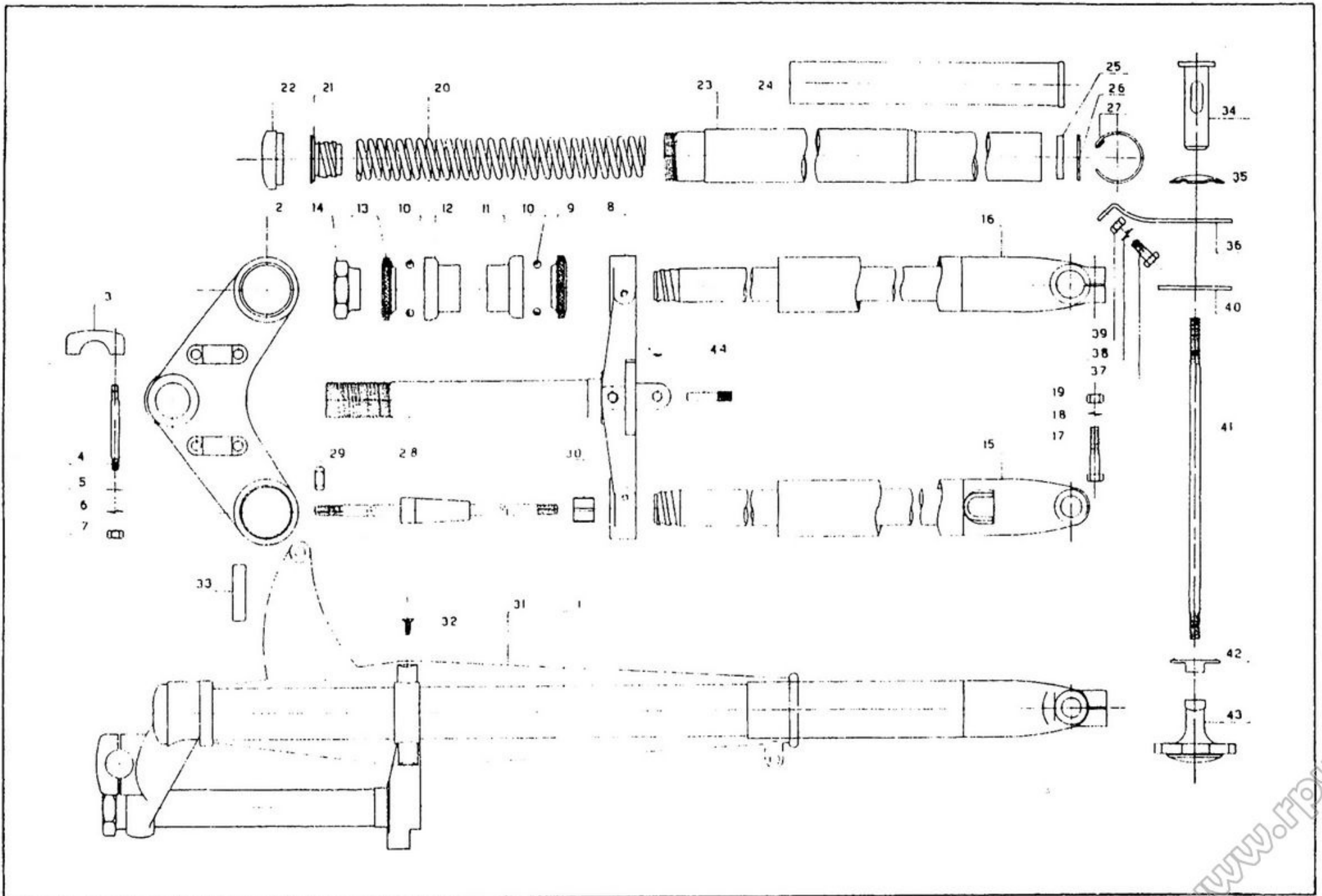


NUMERO DI RIFERIM.	NUMERO DI DISEGNO	NOMENCLATURA	QUANTITÀ	PREZZO UNITARIO L.
9/1	14806	Serbatoio benzina . . . . .	1	7200
9/2	8567	Tappo serbatoio . . . . .	1	—
9/3	8588	Guarnizione per detto. . . . .	1	—
9/4	14811/1	Vite Ø 8 x 13 fissaggio anteriore serbatoio. . . . .	2	50
9/5	C.1	Rondella elastica . . . . .	2	5
9/6	14811/2	Bullone Ø 8 x 78 fissaggio posteriore serbatoio . . . . .	1	98
9/7	C.1	Rondella elastica . . . . .	1	5
9/8	14811/2	Dado per detto . . . . .	1	—
9/9	13077	Rubinetto benzina . . . . .	2	379
9/10	C.4	Guarnizione sotto detto . . . . .	2	12
9/11	14818	Raccordo flessibile per benzina . . . . .	1	509
9/12	14820	Parafango anteriore . . . . .	1	4850
9/13	14811/6	Bullone Ø 6 x 13 fissaggio centrale parafango . . . . .	1	77
9/14	C.1	Rondella elastica . . . . .	1	5
9/15	14811/6	Dado per detto . . . . .	1	13
9/16	14811/12	Bulloncino Ø 6 x 15 fissaggio astina parafango . . . . .	2	58
9/17	C.1	Rondella elastica . . . . .	2	5
9/18	14811/12	Dado per detto . . . . .	2	22
9/19	14821	Parafango posteriore . . . . .	1	5100
9/20	14823	Distanziatore fra telaio e parafango posteriore . . . . .	2	50
9/21	14811/4	Bullone Ø 7 x 49 fissaggio detto . . . . .	2	94
9/22	C.1	Rondella elastica . . . . .	2	5
9/23	14811/4	Dado per detto . . . . .	2	13
9/24	14811/5	Bullone Ø 6 x 13 fissaggio parafango posteriore . . . . .	2	55
9/25	C.1	Rondella elastica . . . . .	2	5
9/26	14811/5	Dado per detto . . . . .	2	22
9/27	13008	Portatarga. . . . .	1	650
9/28	14811/11	Bullone Ø 5 x 10 fissaggio detto . . . . .	4	50
9/29	C.1	Rondella elastica . . . . .	4	5
9/30	14811/11	Dado per detto . . . . .	4	20

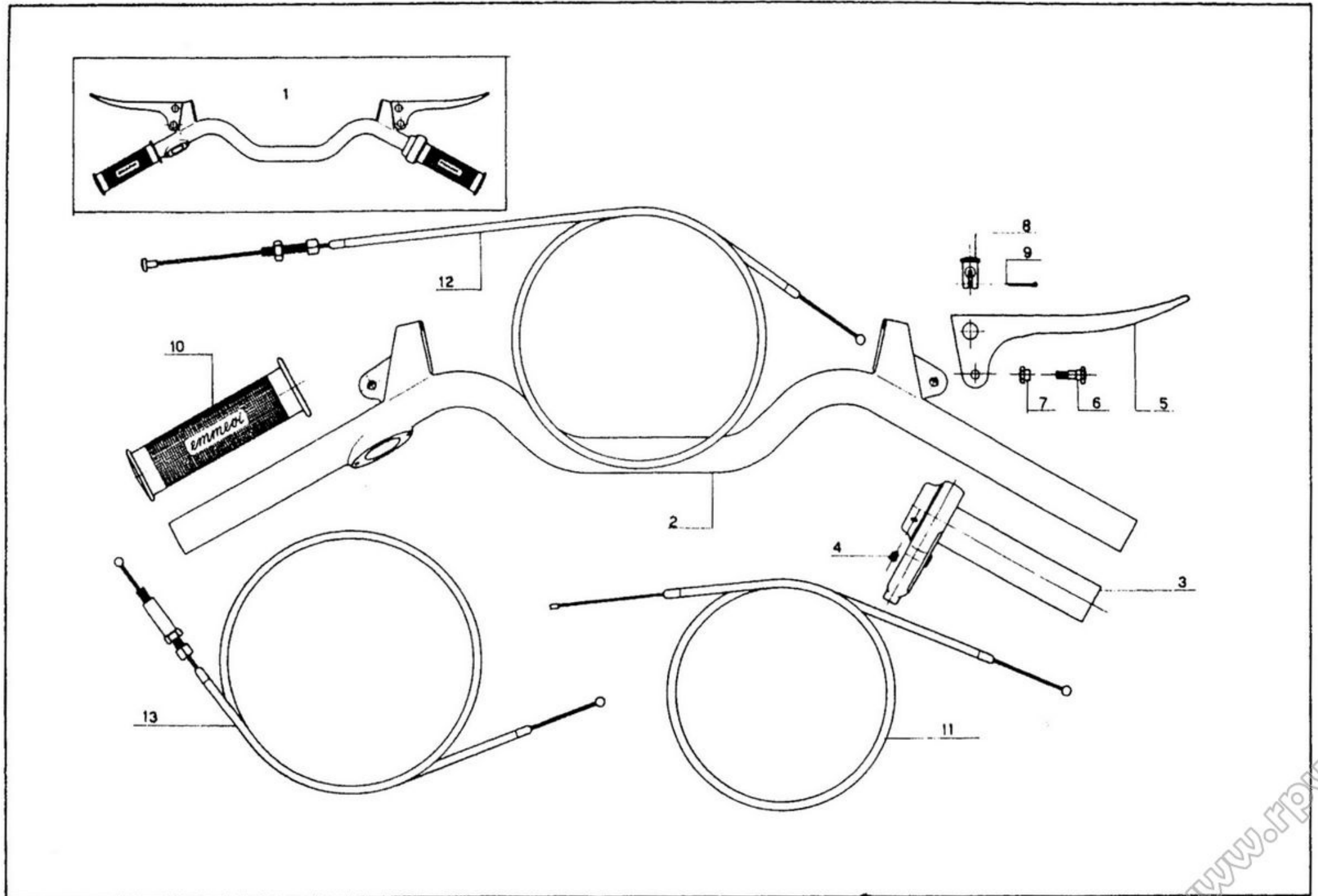
SELS LONGA



NUMERO DI RIFERIM.	NUMERO DI DISEGNO	NOMENCLATURA	QUANTITA	PREZZO UNITARIO L.
9/31				
9/32	8529/2	Bulloncino $\varnothing$ 5 x 13 fissaggio centrale portapacchi	1	48
9/33	C.1	Rondella elastica	1	3
9/34	8529/2	Dado per detto	1	20
9/35	14815	Tubo scarico	1	1646
9/36	8009	Ghiera per detto	1	473
9/37	8091	Guarnizione per detta	1	55
9/38	14905	Fascietta unione tubo scarico a silenziatore	1	75
9/39	14816	Silenziatore	1	3900
9/40	14817/C	Distanziatore fra telaio e silenziatore	1	38
9/41	14811/20	Bullone $\varnothing$ 8 x 33 fissaggio silenziatore	1	86
9/42	C.1	Rondella elastica	1	5
9/43	14811/20	Dado per detto	1	27
9/44	14819	Copricatena	1	1181
9/45	14811/11	Bulloncino $\varnothing$ 6 x 10 fissaggio copricatena	2	50
9/46	C.1	Rondella elastica	2	3
9/47	C.2	Rondella piana	2	3
9/48	14811/11	Dado per detto	2	20
9/49	14813	Scatola porta attrezzi	1	2100
9/50	14811/11	Bulloncino $\varnothing$ 6 x 10 fissaggio detta	2	50
9/51	C.1	Rondella elastica	2	3
9/52	14811/11	Dado per detto	2	20
9/53				
9/54	14811/2	Bullone $\varnothing$ 8 x 78 fissaggio anteriore sella	1	122
9/55	C.1	Rondella elastica	1	5
9/56	14811/2	Dado per detto	1	27
9/57	C.2	Rondella piana	2	5
9/58	C.1	Rondella elastica	2	5
9/59	14811/13	Dado fissaggio posteriore sella	2	27
VARIANTE SELLA				
9/53	14900/A	Sella lunga	1	3800

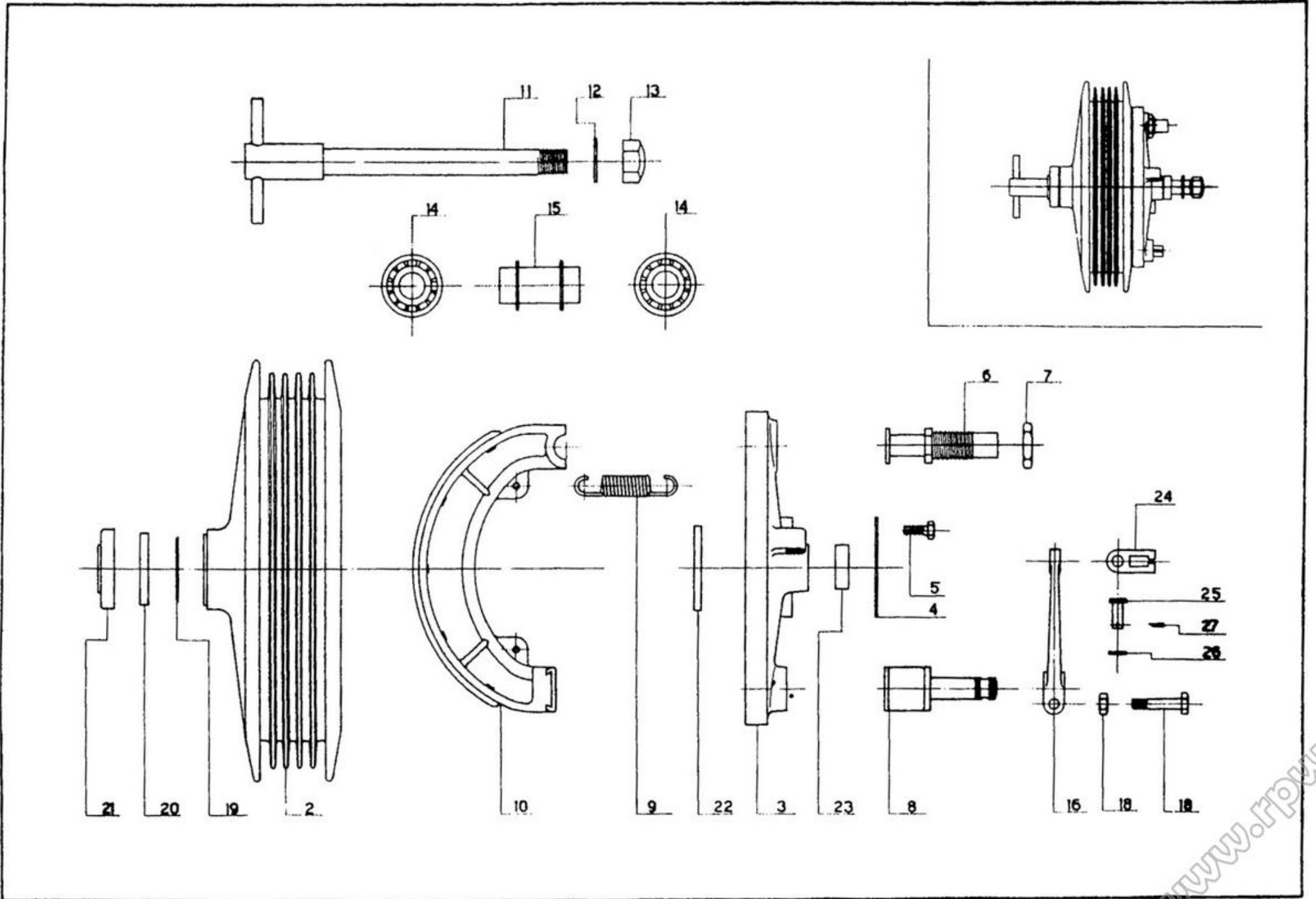


NUMERO DI RIFERIM.	NUMERO DI DISEGNO	NOMENCLATURA	QUANTITA	PREZZO UNITARIO L.
10/1	14830	Forcella telescopica idraulica compl. (dal part. 10/2 al 10/14)	1	19500
10/2	13240	Supporto superiore	1	2081
10/3	13202	Staffa fissaggio manubrio	2	178
10/4	14811/22	Prigioniero Ø 6 x 65 detta.	4	24
10/5	C.2	Rondella piana	4	5
10/6	C.1	Rondella elastica	4	5
10/7	14811/22	Dado per detto	4	19
10/8	14831	Supporto inferiore con canotto	1	2721
10/9	107	Semicalotta inferiore	1	235
10/10	11191	Sfera Ø 4,76 = 3/16"	26	3
10/11	105	Calotta sede sfera inferiore	1	365
10/12	105	Calotta sede sfere superiore	1	365
10/13	196	Semicalotta superiore per canotto sterzo	1	269
10/14	4509	Dado per canotto sterzo	1	262
10/15	14832	Pipa sinistra con stelo e protezione	1	2340
10/16	14832	Pipa destra con stelo e protezione	1	2440
10/17	14811/3	Bullone Ø8 x 35 bloccaggio dettâ	1	89
10/18	C.1	Rondella elastica	1	5
10/19	14811/3	Dado per detto.	1	27
10/20	14833/1	Molla molleggio	2	326
10/21	14843	Attacco superiore molle	2	206
10/22	13242	Tappo chiusura e fiss. gamba forcella al supporto	2	317
10/23	14844	Gamba per forcella	2	843
10/24	14842	Sostegno boccola	2	1176
10/25	14838	Guarnizione a collaretto	2	120
10/26	14834	Guarnizione Gago	2	122
10/27	13232	Anello appoggio sostegno boccole	2	29
10/28	14839	Asta con pistoncino	2	293
10/29	14855/3	Dado bloccaggio detto	2	12
10/30	14841	Blocchetto passaggio olio	2	94
10/31	14837	Carenatura forcella	2	1780
10/32	14811/17	Vite fissaggio detto.	4	12
10/33	14846	Anello appoggio gambe su supporto.	2	134
10/34	8455	Blocchetto frenasterzo	1	293
10/35	110	Rondella BELWILLE	1	60
10/36	4507	Piastrina limite corsa sterzo	1	134
10/37	8529/19	Bullone Ø 6 x 15 bloccaggio detta	1	46
10/38	C.1	Rondella elastica	1	3
10/39	8529/12	Dado per detta	1	20
10/40	8593/4	Rondella in legno	1	29
10/41	8454/B	Asta per frenasterzo	1	125
10/42	4510/1	Molla per frenasterzo	1	31
10/43	8454	Pomolo per frenasterzo.	1	168
10/44	14811/25	Vite fermo blocchetto	1	36

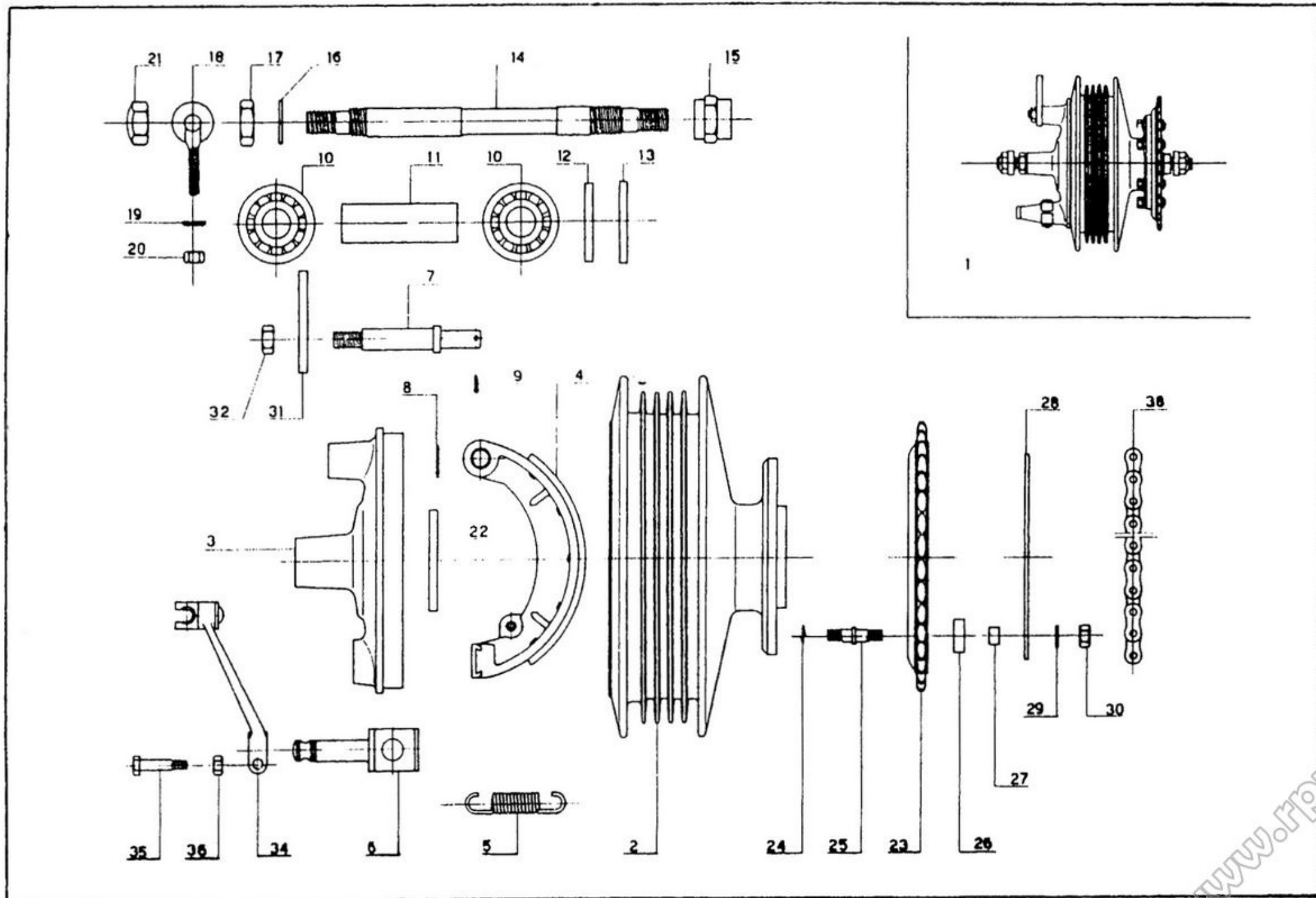




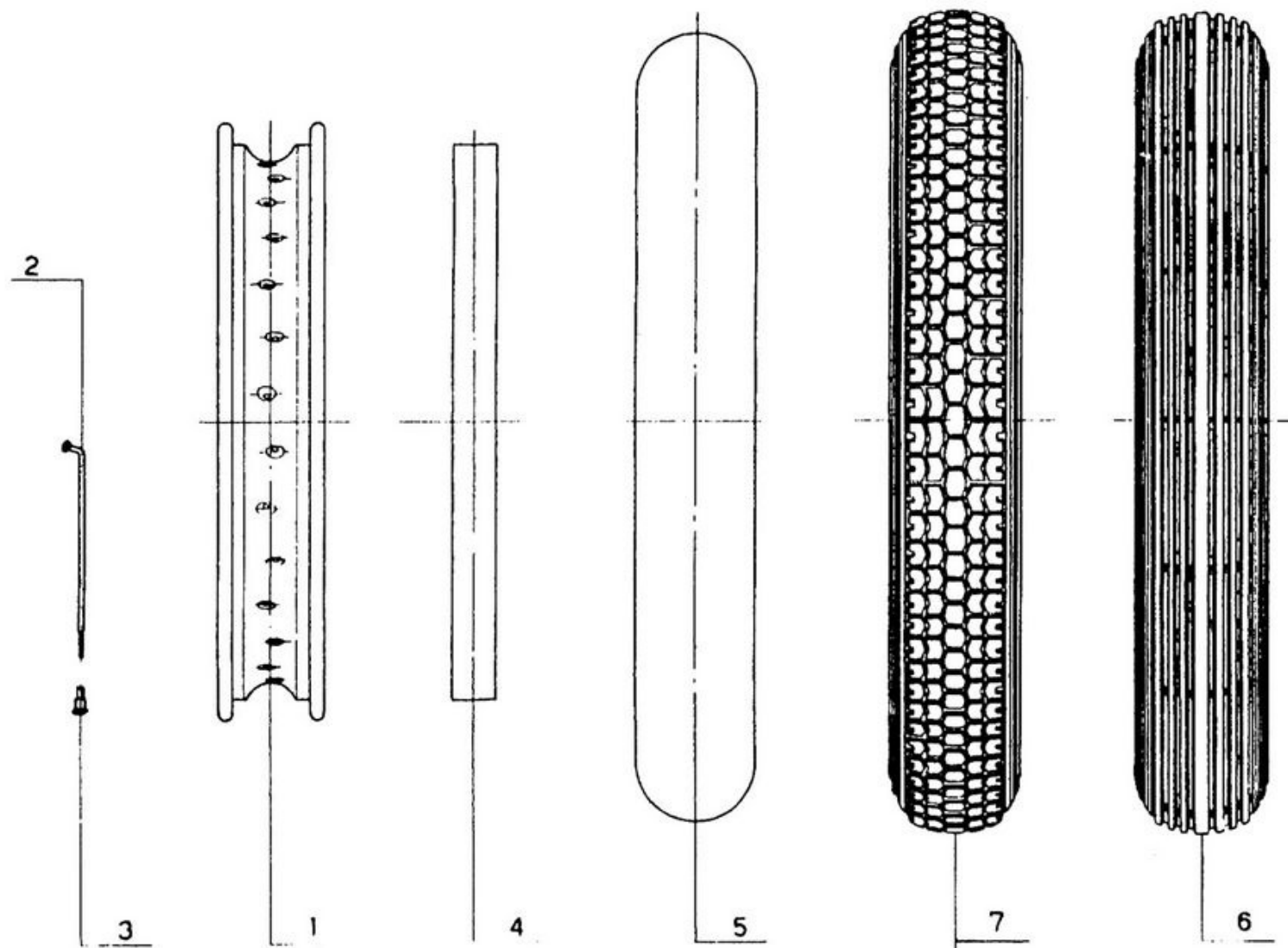
NUMERO DI RIFERIM.	NUMERO DI DISEGNO	NOMENCLATURA	QUANTITA	PREZZO UNITARIO L.
11/1	14907	<i>Manubrio completo (dal part. 11/2 al 11/10)</i>	1	5200
11/2	14908	<i>Manubrio nudo</i>	1	---
11/3	14909	<i>Manopola comando gas</i>	1	----
11/4	8234	<i>Grano per detta</i>	1	----
11/5	14910	<i>Leva per comando frizione e freno</i>	2	----
11/6	8236	<i>Bullone fissaggio leva</i>	2	----
11/7	88237	<i>Dado per detto</i>	2	----
11/8	8238	<i>Perno per attacco comando flessibile</i>	2	----
11/9	C.3	<i>Copiglia per detto</i>	2	----
11/10	14911	<i>Manopola gomma</i>	2	----
11/11	14912	<i>Trasmissione flessibile comando gas completa</i>	1	204
11/12	14913	<i>Trasmissione flessibile comando frizione completa</i>	1	244
11/13	14914	<i>Trasmissione flessibile comando freno anteriore</i>	1	164



NUMERO DI RIFERIM.	NUMERO DI DISEGNO	NOMENCLATURA	QUANTITÀ	PREZZO UNITARIO L.
12/1	14896	Mozzo anteriore compreso (dal part. 12/2 al part. 12/23)	1	11580
12/2	14810	Mozzo anteriore . . . . .	1	4570
12/3	14891	Flangia porta ceppi . . . . .	1	1100
12/4	14827	Piastrina chiusura attacco contachilometri . . . . .	1	46
12/56	14811/16	Vite $\emptyset$ 55 x 13 fissaggio . . . . .	2	34
12/6	8393	Fulcro ceppi . . . . .	1	252
12/7	8387	Dado per detto . . . . .	1	62
12/8	8392/1	Camma comando ceppi . . . . .	1	401
12/9	157	Molla richiamo ceppi . . . . .	2	34
12/10	8391	Ceppo freno con ferodo . . . . .	2	520
12/11	14848	Perno per mozzo anteriore . . . . .	1	773
12/12	14826	Rondella sotto dado . . . . .	1	5
12/13	8484	Dado bloccaggio mozzo alla forcella . . . . .	1	58
12/14	14896	Cuscinetto $\emptyset$ 15 x 42 x 13 . . . . .	2	1349
12/15	14893	Distanziatore cuscinetti . . . . .	1	146
12/16	11069	Levetta comando camma freno . . . . .	1	434
12/17	14811/14	Bullone bloccaggio detto . . . . .	1	62
12/18	14811/14	Dado per detto . . . . .	1	20
12/19	14894	Rondella copri cuscinetto . . . . .	1	19
12/20	14895/B	Guarnizione $\emptyset$ 48 per mozzo anteriore . . . . .	1	60
12/21	14892	Distanziatore porta guarnizione . . . . .	1	106
12/22	14895/A	Guarnizione per mozzo anteriore su flangia . . . . .	1	43
12/23	14850	Distanziatore flangia ceppi . . . . .	1	48
12/24	9218	Forcellino attacco bowden . . . . .	1	19
12/25	9259	Spinotto forcellino . . . . .	1	19
12/26	8589/A	Rondella per detto . . . . .	1	3
12/27	C.3	Copiglia fermo spinotto . . . . .	1	3

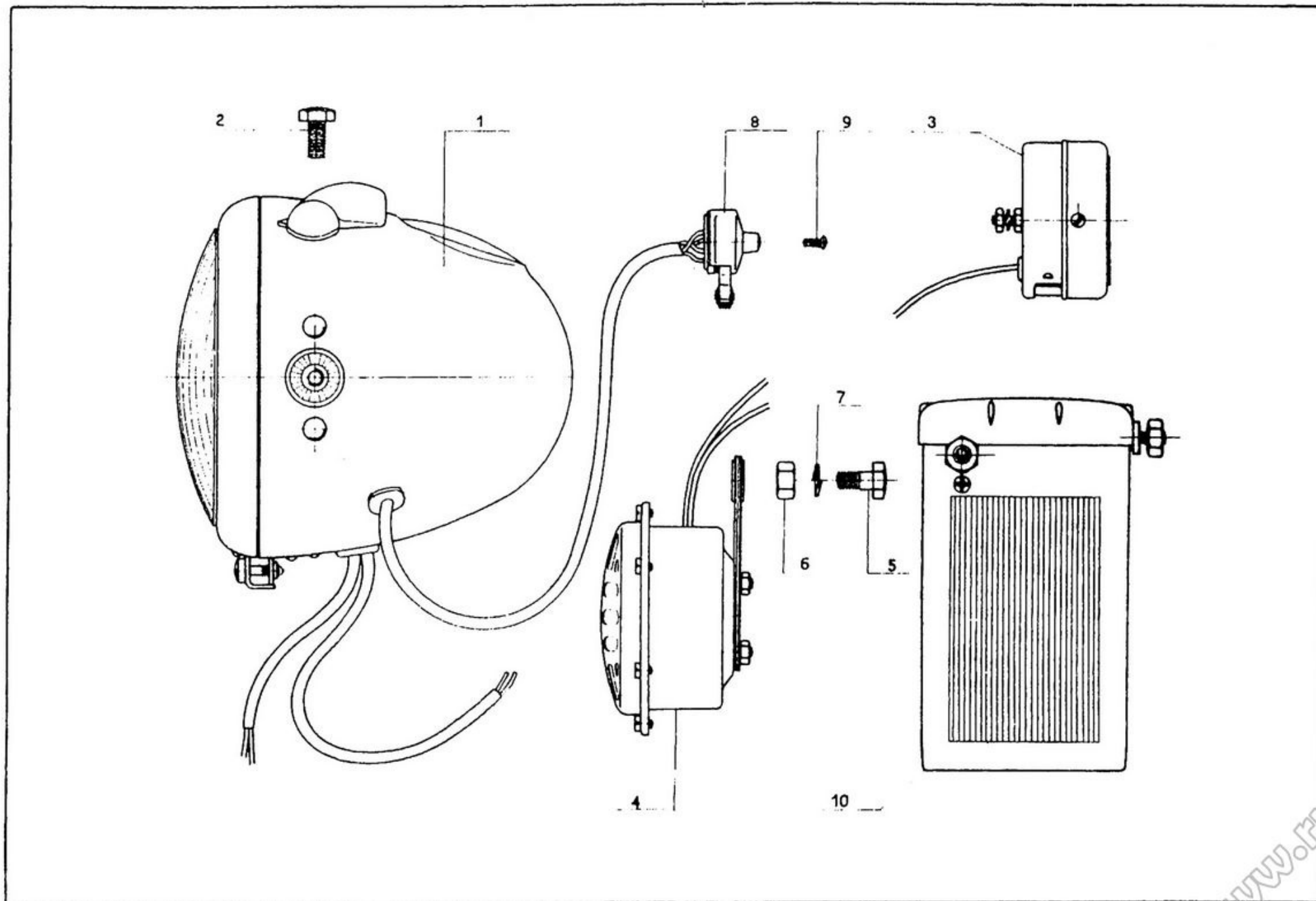


NUMERO DI RIFERIM.	NUMERO DI DISEGNO	NOMENCLATURA	QUANTITA	PREZZO UNITARIO L.
13/1	8473	Mozzo posteriore completo (dal part. 13/2 al part. 13/30).	1	12100
13/2	8474	Mozzo posteriore . . . . .	1	4135
13/3	8482	Flangia porta ceppi . . . . .	1	1075
13/4	8394	Ceppo freno con ferodo . . . . .	2	570
13/5	157	Molle richiamo ceppi. . . . .	2	34
13/6	8395	Camma comando ceppi . . . . .	1	401
13/7	8396/A	Fulcro ceppi . . . . .	2	34
13/8	8402	Piastrina ritegno ceppi . . . . .	1	38
13/9	C.3	Copiglia per detto . . . . .	2	3
13/10	14868	Cuscinetto $\emptyset$ 17 x 47 x 14 . . . . .	2	1399
13/11	8486	Distanziatore . . . . .	1	89
13/12	8488	Guarnizione sotto cuscinetto . . . . .	1	38
13/13	8404	Scodellino ritegno detta . . . . .	1	38
13/14	8483	Perno mozzo. . . . .	1	694
13/15	8485/B	Dado bloccaggio cuscinetto . . . . .	1	96
13/16	13190	Rondella piana . . . . .	1	10
13/17	8485/A	Dado bloccaggio mozzo. . . . .	1	70
13/18	430	Tendicatena . . . . .	2	290
13/19	8598/A	Rondella piana . . . . .	2	10
13/20	430	Dado per detto . . . . .	2	14
13/21	8484	Dado bloccaggio mozzo a forcella . . . . .	2	58
13/22	8488	Guarnizione sotto cuscinetto . . . . .	1	60
13/23	14840	Ingranaggio catena . . . . .	1	1704
13/24	C.1	Rondella elastica . . . . .	6	5
13/25	8415/B	Piletta per parastrappi . . . . .	6	55
13/26	8415/D	Parastrappi in gomma . . . . .	6	14
13/27	8415/C	Boccola per detti . . . . .	6	12
13/28	8415/A	Disco ritegno parastrappi . . . . .	1	350
13/29	8598/A	Rondella piana. . . . .	6	3
13/30	13184	Dado per detto. . . . .	6	14
13/31	8403	Piastrina fermo flangia . . . . .	1	187
13/32	8396	Dado per detto. . . . .	2	34
13/33	14866	Catena N. 107 maglie . . . . .	1	2522
13/34	8407	Leva comando ceppi . . . . .	1	410
13/35	14811/14	Bullone $\emptyset$ 6 x 30 . . . . .	1	62
13/36	14811/14	Dado per detto . . . . .	1	20



NUMERO DI RIFERIM.	NUMERO DI DISEGNO	NOMENCLATURA	QUANTITÀ	PREZZO UNITARIO L.
14/1	14916	Cerchio da 2,75 x 19" . . . . .	2	1970
14/2	14864	Raggi . . . . .	72	35
14/3	14930	Niples . . . . .	72	7
14/4	14917	Fascietta per copertura . . . . .	2	250
14/5	14918	Camera d'aria 2,75 x 19". . . . .	2	1280
14/6	14919	Copertura 2,75 x 19" rigata - anteriore . . . . .	1	7850
14/7	14920	Copertura 2,75 x 19" scolpita - posteriore . . . . .	1	7355

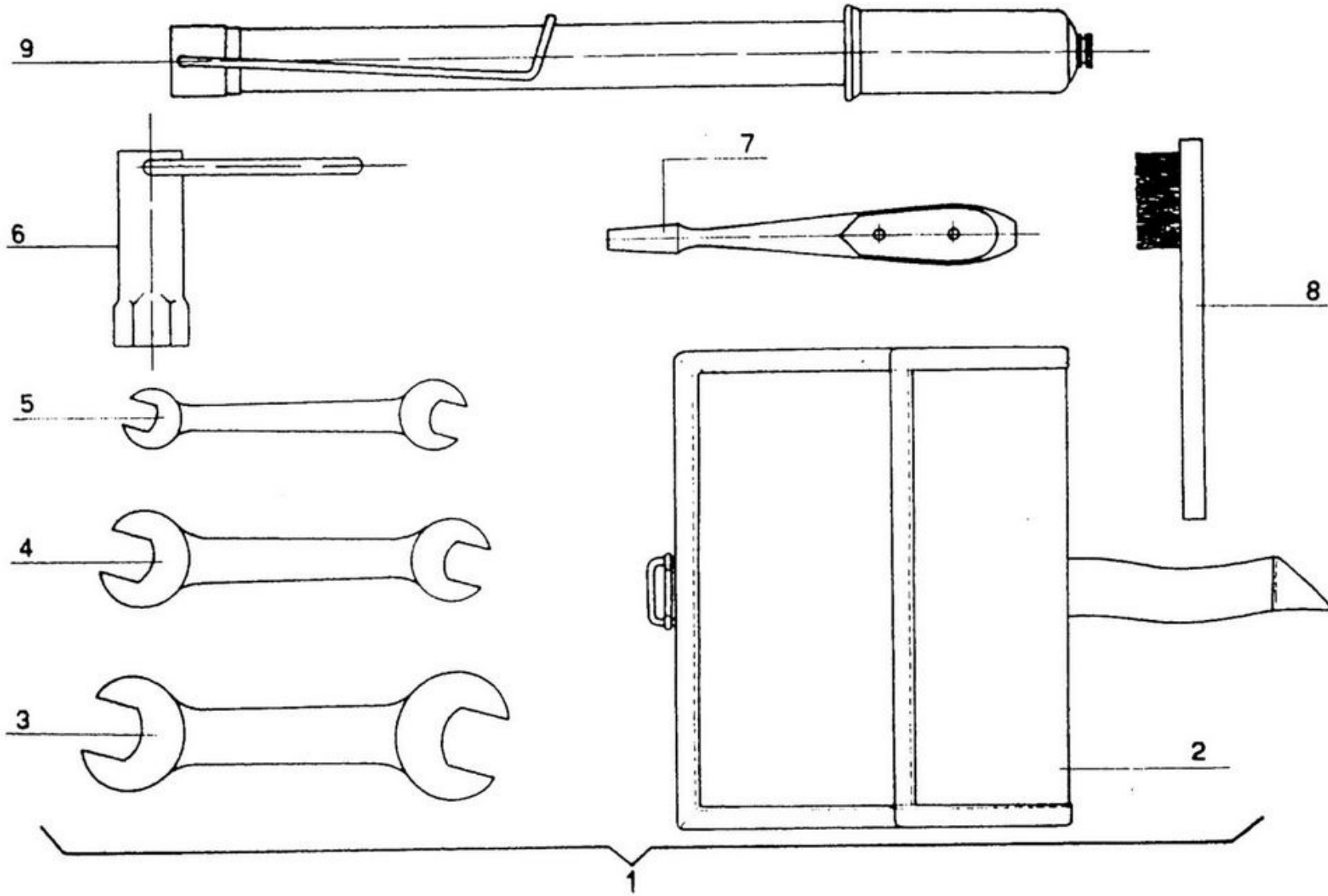
www.fpw.it





NUMERO DI RIFERIM.	NUMERO DI DISEGNO	NOMENCLATURA	QUANTITÀ	PREZZO UNITARIO L.
15/1	14920	Faro completo . . . . .	1	8141
15/2	14921	Vite per fissaggio faro alla forcella . . . . .	2	28
15/3	14922	Fanalino posteriore completo . . . . .	1	509
15/4	14923	Avvisatore acustico . . . . .	1	3053
15/5	14924	Vite fissaggio avvisatore acustico . . . . .	1	72
15/6	14925	Dado per detto. . . . .	1	20
15/7	14926	Rondella elastica per detto . . . . .	1	10
15/8	14927	Deviatore luce con pulsante . . . . .	1	345
15/9	14928	Vite fissaggio deviatore . . . . .	2	13
15/10	14929	Batteria completa . . . . .	1	3816

www.fpw.it

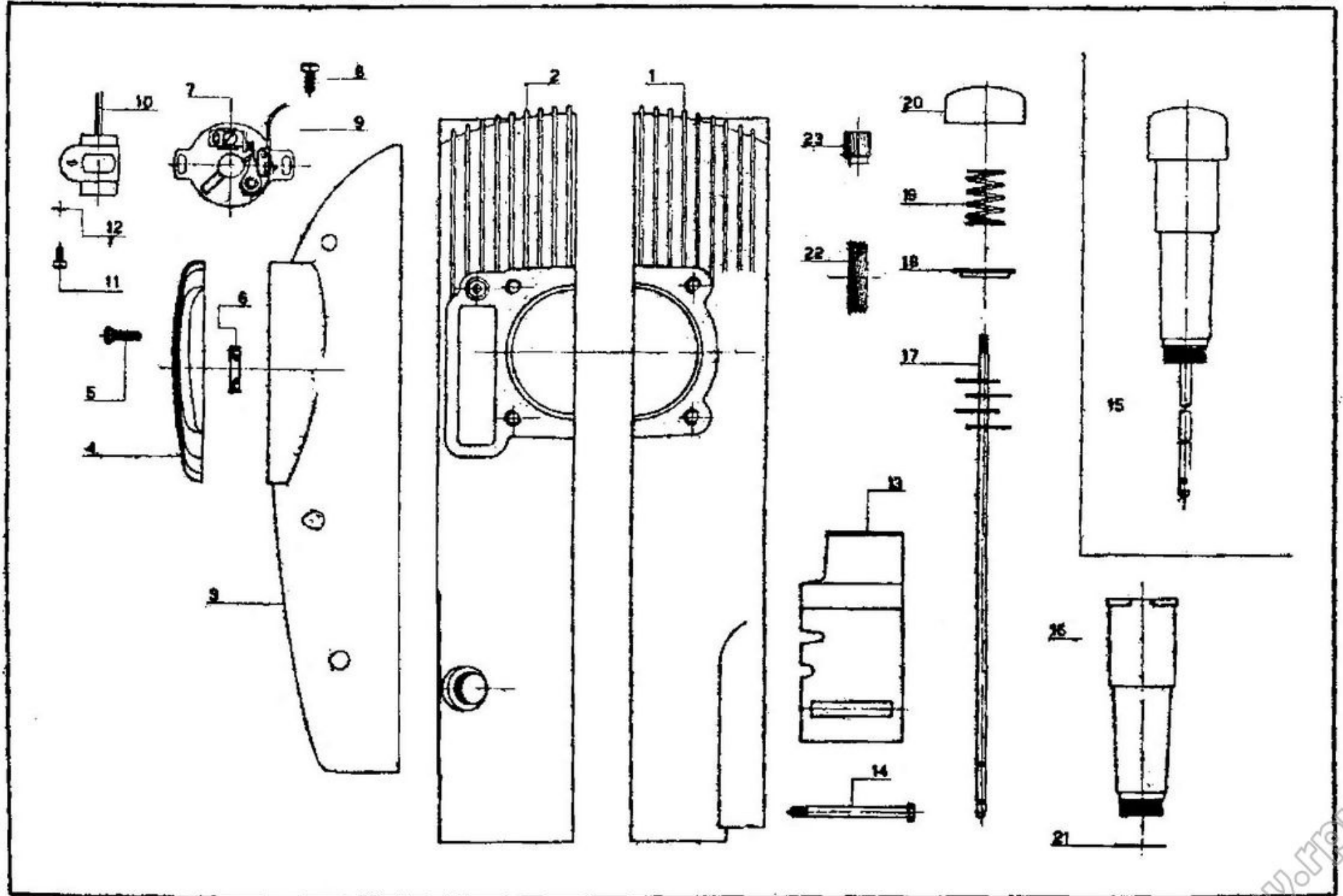


NUMERO DI RIFERIM.	NUMERO DI DISEGNO	NOMENCLATURA	QUANTITÀ	PREZZO UNITARIO L.
16/1		<i>Borsa</i> attrezzi completa (part. 16/2 al part. 16/9)	1	1680
16/2	11224	<i>Borsa</i> in tela nuda . . . . .	1	270
16/3	11225	<i>Chiave</i> fissa da 20-22 . . . . .	1	255
16/4	11226	<i>Chiave</i> fissa da 14-16 . . . . .	1	245
16/5	11227	<i>Chiave</i> fissa da 12-14 . . . . .	1	230
16/6	14915	<i>Chiave</i> a tubo per candela . . . . .	1	275
16/7	11229	<i>Cacciavite</i> . . . . .	1	200
16/8	11230	<i>Spazzolino</i> per candela . . . . .	1	205
16/9	11231	<i>Pompa</i> per pneumatici . . . . .	1	535

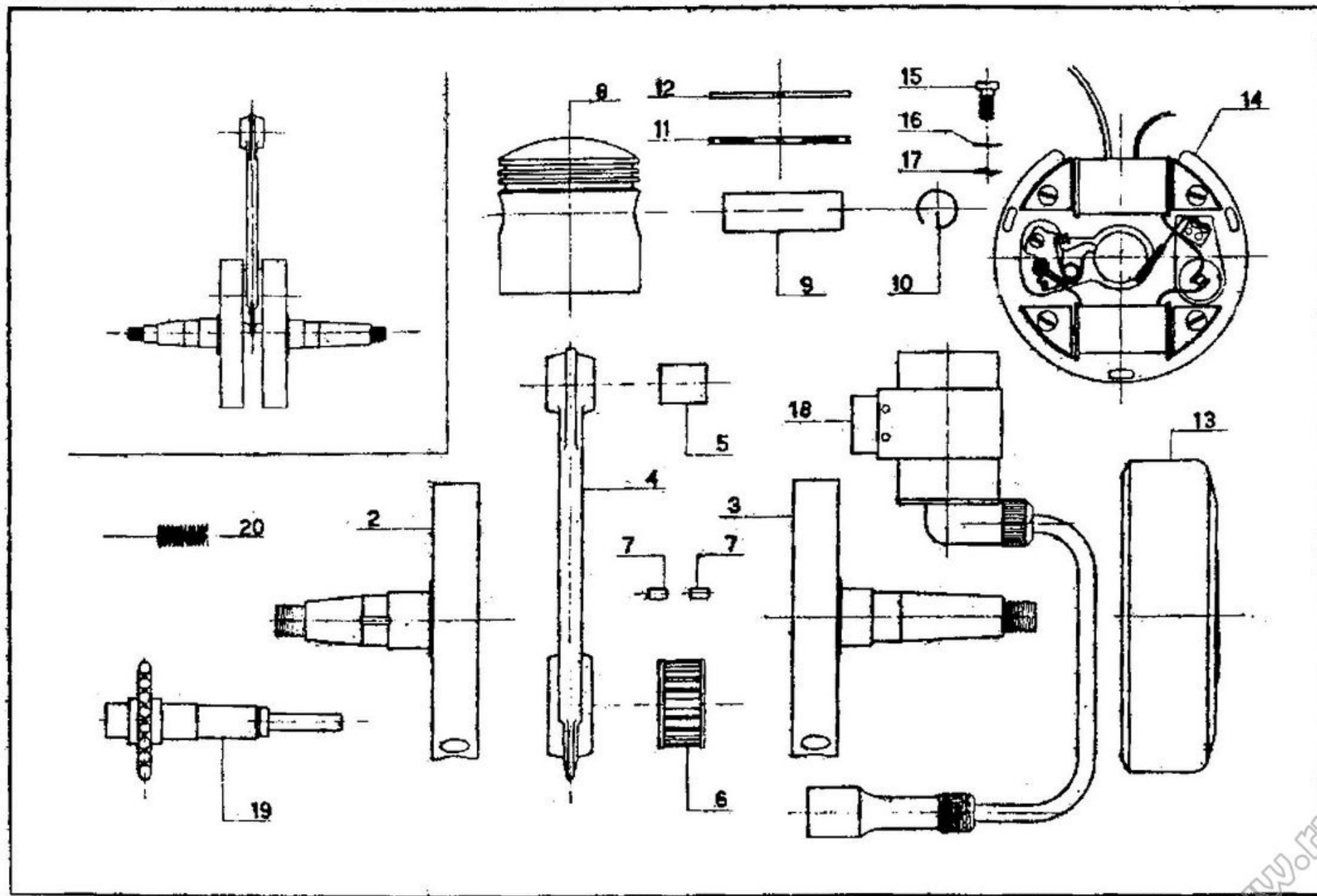
**VARIANTE PARTI DI RICAMBIO**

**Motoleggera MV 175 cc SPORT**

NUMERO DI RIFERIM.	NUMERO DI DISEGNO	NOMENCLATURA	QUANTITA	PRELLO UNITARIO
1/1	14061/6	Carter centrale destro	1	7860
1/2	14062/6	Carter centrale sinistro	1	8625
1/3	14380	Coperchio frizione sinistro	1	4530
1/4	14382	Coperchietto per distributore corrente	1	892
1/5	14362/2	Vite fissaggio coperchietto	2	14
1/6	S.N.	Guarnizione Stefa nel coperchio frizione	1	185
1/7	Sp. 12/B	Ruttore accensione completo di anticipo automatico	1	2760
1/8	14362/3	Vite bloccaggio ruttore	2	12
1/8	C. 1	Rondella plana	2	2
1/10	Sp. 12/B	Condensatore per ruttore	1	485
1/11	14362/3	Vite bloccaggio condensatore	1	12
1/12	C. 1	Rondella plana	1	2
1/13	14388/1	Pate olio nel motore sfiato	1	165
1/14	14362/7	Vite unlene para olio	2	38
1/15	14387	Sfiato olio completo (dal particolare 1/16 al particolare 1/20)	1	805
1/16	14387/1	Involucro esterno	1	250
1/17	14387/2	Asta di livello olio	1	230
1/18	14387/3	Rondelle appoggio molla	1	105
1/19	14387/4	Molla sfiato olio	1	105
1/20	14387/5	Coperchietto sfiato olio	1	115
1/21	14387/7	Guarnizione per tenuta sfiato olio	1	460
1/22	14402	Ingranaggio su albero motore comando pompa olio	1	485
1/23	14403	Ingranaggio su pompa olio	1	460

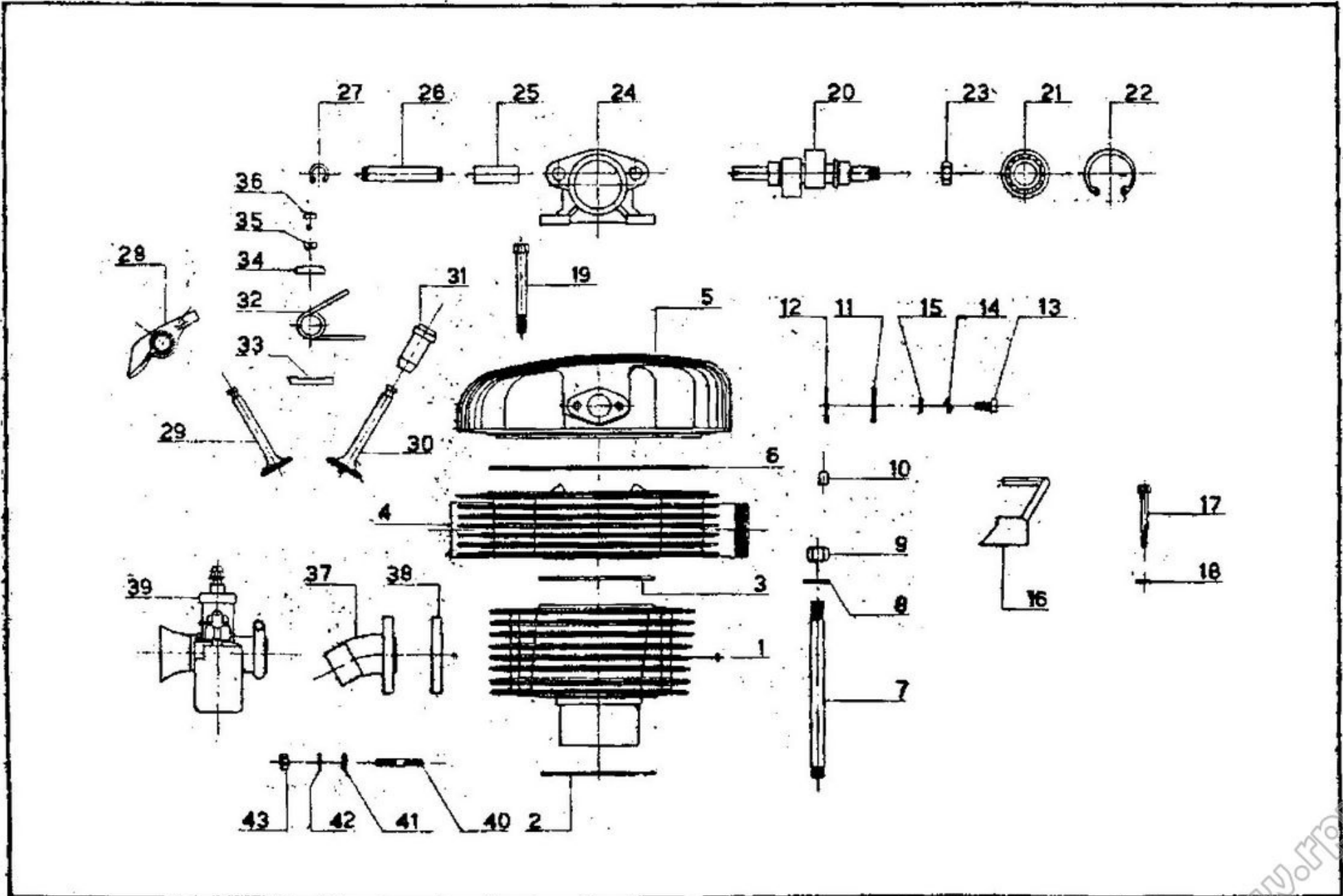


NUMERO DI RIFERIM.	NUMERO DI DISEGNO	NOMENCLATURA	QUANTITA	PREZZO UNITARIO L.
2/1	14282	Albero motore completo (dal particolare 2/2 al particolare 2/12)	1	8850
2/2	14282/S	Semi albero motore sinistro	1	2620
2/3	14282/D	Semi albero motore destro	1	2680
2/4	14277	Biella	1	1430
2/5	14277/A	Boccola per biella	1	192
2/6	14279	Gabbia porta rulli per biella	1	1125
2/7	14278	Rulli per gabbietta biella 4 x 6	28	17
2/8	14270	Pistone nudo	1	2825
2/9	14393	Spinotto pistone	1	350
2/10	14394	Anellino ritegno spinotto pistone	2	38
2/11	14272	Fascia raschia olio	2	350
2/12	14271	Fascia di tenuta	2	220
2/13	D. 60/3	Volano magnete completo	1	19080
2/14	D. 60/3	Piastra porta bobina magnete	1	7000
2/15	14020/6	Vite fissaggio piastra magnete al carter	3	14
2/16	14140/N	Rondella piana	3	2
2/17	C.2	Rondella elastica	3	2
2/18	E.N	Bobina A.T.	1	1850
2/19	14406	Perno con ingranaggio rinvio catena	1	1615
2/20	8203	Molla frizione	6	20





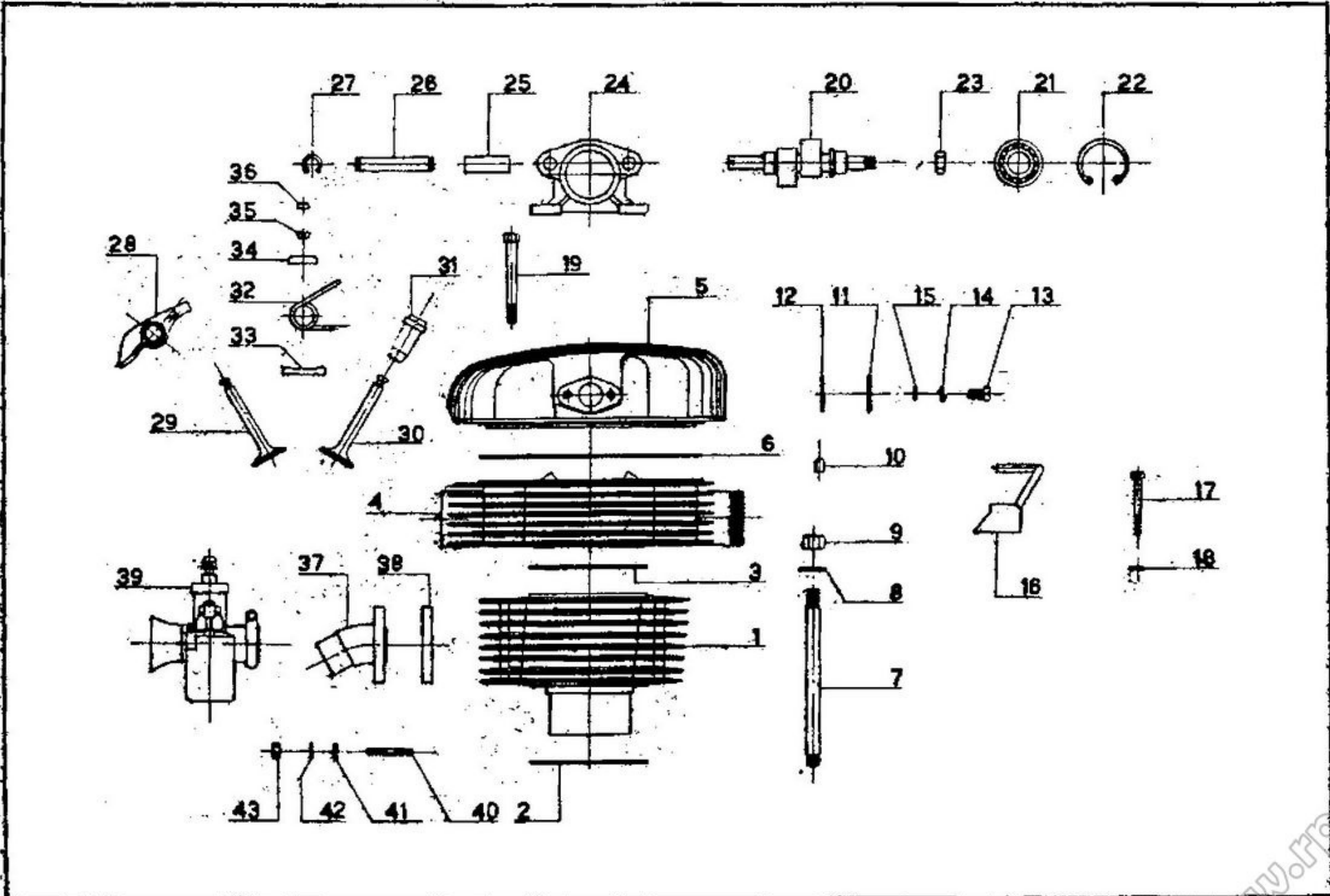
NUMERO DI RIFERIM.	NUMERO DI DISEGNO	NOMENCLATURA	QUANTITÀ	PREZZO UNITARIO L
3/1	14048	Cilindro . . . . .	1	9000
3/2	14050/1	Guarnizione fra cilindro e carter . . . . .	1	146
3/3	14051/A	Guarnizione fra cilindro e testa . . . . .	1	154
3/4	14251	Testa . . . . .	1	11900
3/5	14360	Cappello testa . . . . .	1	2930
3/6	14363	Guarnizione fra testa e cappello . . . . .	1	226
3/7	14385	Prigioniero unione testa e cilindro al carter . . . . .	4	106
3/8	14140/4	Rondella piana sotto dado . . . . .	4	2
3/9	14362/4	Dado bloccaggio . . . . .	4	65
3/10	14357	Grano centraggio cappello testa . . . . .	2	26
3/11	14266	Piastrina chiusura foro contagiri . . . . .	1	45
3/12	14266/1	Guarnizione per piastra contagiri . . . . .	1	12
3/13	14362/6	Vite bloccaggio piastrina chiusura contagiri . . . . .	2	12
3/14	C.2	Rondella elastica . . . . .	2	2
3/15	C.1	Rondella piana . . . . .	2	2
3/16	14265	Ugello passaggio olio lubrificazione testa . . . . .	1	240
3/17	14362/1	Vite bloccaggio detto . . . . .	1	36
3/18	14361/D	Rondella piana sotto vite . . . . .	1	3
3/19	14382/6	Vite fissaggio cappello a testa . . . . .	4	60
3/20	14264	Albero a camme comando bilancieri . . . . .	1	1795
3/21	14031	Cuscinetto $\phi$ 20 x 40 x 12 . . . . .	2	1622
3/22	S.N.	Anello Seger tenuta cuscinetto . . . . .	2	135
3/23	8078/B	Dado bloccaggio ingranaggio su albero a camme . . . . .	1	27
3/24	14262	Castelletto bilancieri . . . . .	1	2070
3/25	14259	Boccola per perno bilancieri . . . . .	2	382
3/26	14260	Perno per bilancieri . . . . .	2	185
3/27	14261	Anello Seger tenuta perno . . . . .	4	20
3/28	14258/1	Bilanciere . . . . .	2	855
3/29	14257/A	Valvola aspirazione . . . . .	1	710
3/30	14257/S	Valvola scarico . . . . .	1	950
3/31	14256	Guida valvola . . . . .	2	500
3/32	260 X	Molla per valvola . . . . .	4	730



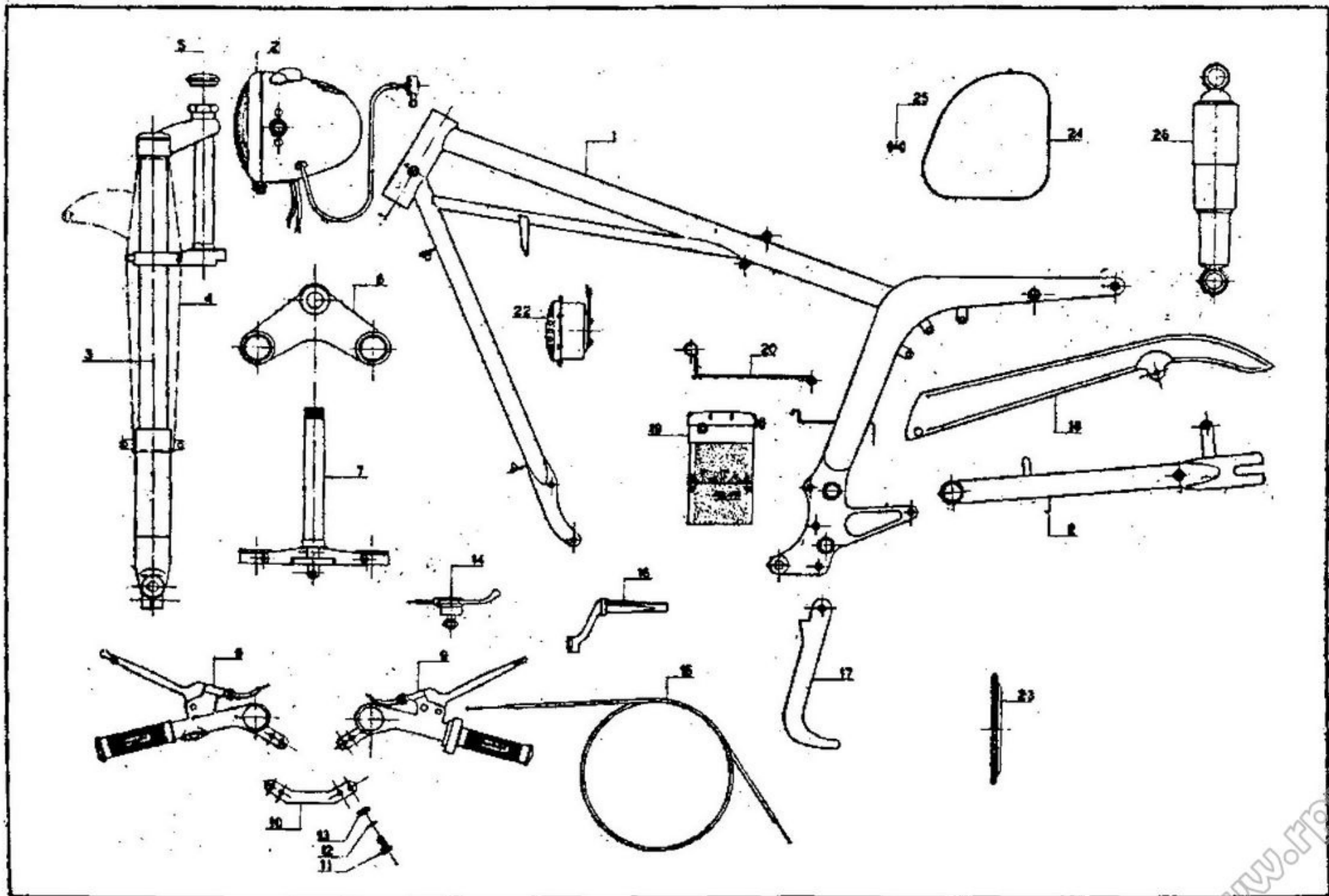
OTORE: Variante Cilindro; Testa; Cappello; Valvole

TAV. N.3 A

NUMERO DI RIFERIM.	NUMERO DI DISEGNO	NOMENCLATURA	QUANTITA	PREZZO UNITARIO L.
3/33	13 Y	Plattello inferiore ritegno molle valvole . . . . .	2	315
3/34	17 Y	Plattello superiore per molla valvola . . . . .	2	130
3/35	16 Y	Cono ritegno valvole in due meta' . . . . .	2	115
3/36	19 Y	Pasticca per valvola . . . . .	2	45
3/37	14057	Raccordo carburatore . . . . .	1	286
3/38	14056/A	Flangia in celo tessile per carburatore . . . . .	1	215
3/39	S.N	Carburatore Dell'ORTO SS.25 . . . . .	1	7200
3/40	14362/14	Prigioniero nella testa bloccaggio carburatore . . . . .	2	40
3/41	C.2	Rondelle elastica . . . . .	2	2
3/42	C.1	Rondelle piana . . . . .	2	2
3/43	14362/14	Dado bloccaggio . . . . .	2	7



NUMERO DI RIFERIM.	NUMERO DI DISEGNO	NOMENCLATURA	QUANTITA	PREZZO UNITARIO L.
4/1	14800/S	Telaio . . . . .	1	24050
4/2	14801/S	Forcellone ruota posteriore . . . . .	1	6048
4/3	14830/S	Forcella telescopica completa . . . . .	1	20105
4/4	14837/S	Carenatura forcella telescopica . . . . .	2	1830
4/5	14869	Dado chiusura gambe forcella telescopica . . . . .	2	317
4/6	14871	Supporto superiore forcella telescopica . . . . .	1	2081
4/7	14831/S	Supporto inferiore con canotto . . . . .	1	2795
4/8	14868/A	Manubrio parte sinistra . . . . .	1	2600
4/9	14868/B	Manubrio parte destro . . . . .	1	2600
4/10	14868/C	Traversino unione manubrio . . . . .	1	195
4/11	14876/6	Bulloncini unione traversino . . . . .	4	48
4/12	C.1	Rondella per detti . . . . .	4	2
4/13	14876	Dado per detti . . . . .	4	8
4/14	---	Manettino comando aria . . . . .	1	715
4/15	---	Cavo comando aria . . . . .	1	155
4/16	14803/S	Pedana poggia piedi . . . . .	2	430
4/17	14812/S	Cavalletto . . . . .	1	2860
4/18	14819/S	Copricatena . . . . .	1	1194
4/19	14929/S	Batteria . . . . .	1	3816
4/20	8512/S	Fascia serraggio batteria . . . . .	2	205
4/21	14920/S	Faro anteriore . . . . .	1	8241
4/22	14923/S	Ciaccon . . . . .	1	3053
4/23	14840/S	Ingranaggio catena su ruota posteriore . . . . .	1	1825
4/24	14938	Cassette attrezzi . . . . .	1d. 1s.	1425
4/25	14876/6	Bulloni fissaggio cassetta attrezzi . . . . .	6	35
4/26	14901/S	Ammortizzatori posteriori . . . . .	2	4834



NUMERO DI RIFERIM.	NUMERO DI DISEGNO	NOMENCLATURA	QUANTITA	PREZZO UNITARIO L.
5/1	14889	Serbatoio . . . . .	1	10750
5/2	8547	Coperchietto tappo chiusura per serbatoio . . . . .	1	175
5/3	8547/B	Guarnizione coperchietto . . . . .	1	60
5/4	8547/C	Vite cerniera coperchietto . . . . .	1	16
5/5	8547/D	Molla per coperchietto . . . . .	1	10
5/6	8547/E	Levetta chiusura coperchietto . . . . .	1	38
5/7	14899	Sella . . . . .	1	4350
5/8	14820/S	Parafango anteriore . . . . .	1	4850
5/9	14811/5	Viti fissaggio parafango anteriore . . . . .	2	55
5/10	C.1	Rondella elastica . . . . .	1	2
5/11	14811	Dado per viti . . . . .	1	7
5/12	14878	Silenbloc parafango anteriore . . . . .	1	50
5/13	14898	Attacco silenbloc . . . . .	1	60
5/14	14876/15	Bulloncino fissaggio silenbloc . . . . .	1	80
5/15	C.2	Rondelle per bulloncino . . . . .	2	6
5/16	14878	Dado per bulloncino . . . . .	1	8
5/17	14821/S	Parafango posteriore . . . . .	1	5350
5/18	13008/S	Portatarga . . . . .	1	700
5/19	14922/S	Fanalino posteriore . . . . .	1	555
5/20	14927	Tubo scarico . . . . .	1	1870
5/21	6009/A	Ghiera tubo scarico . . . . .	1	473
5/22	8091/D	Guarnizione tubo scarico . . . . .	1	525
5/23	14860	Silenziatore (273 S) . . . . .	1	3900
5/24	14860	Fascietta silenziatore . . . . .	1	75
5/25	14863	Cerchio dural . . . . .	1	2150
5/26	14864	Raggi completo di niplo . . . . .	-	28

